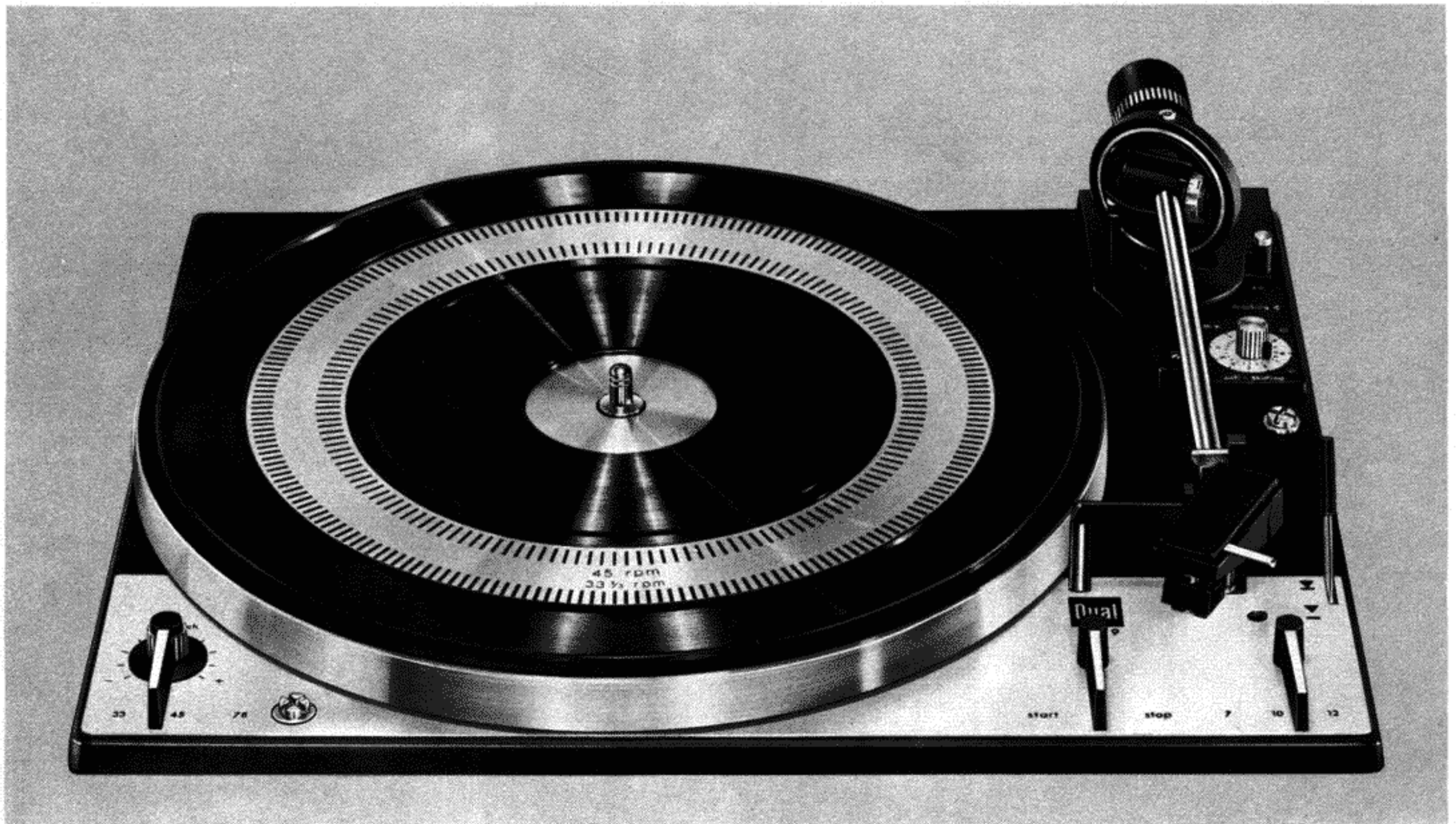


**Dual**

# Service- Anleitung Dual 1219



Für den Fachhandel

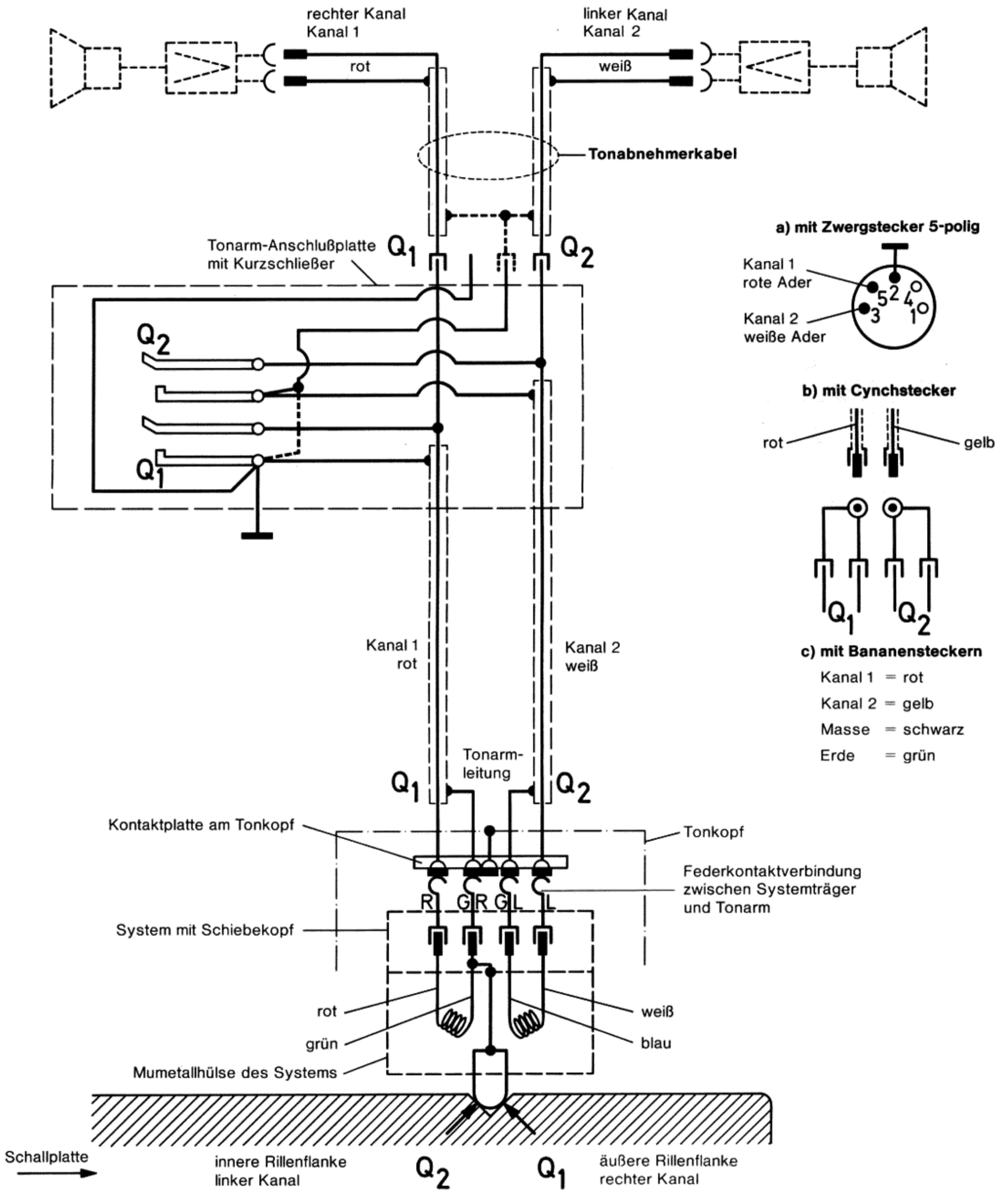
Ausgabe Nov. 1969

## HiFi-Plattenspieler Dual 1219

Technische Daten  
Funktionsbeschreibung  
Fehlersuchtablelle  
Explosionsdarstellung  
Ersatzteilleiste  
Schmierhinweise

**Dual Gebrüder Steidinger · 7742 St. Georgen / Schwarzwald**

Fig. 1 TA-Anschlußschema



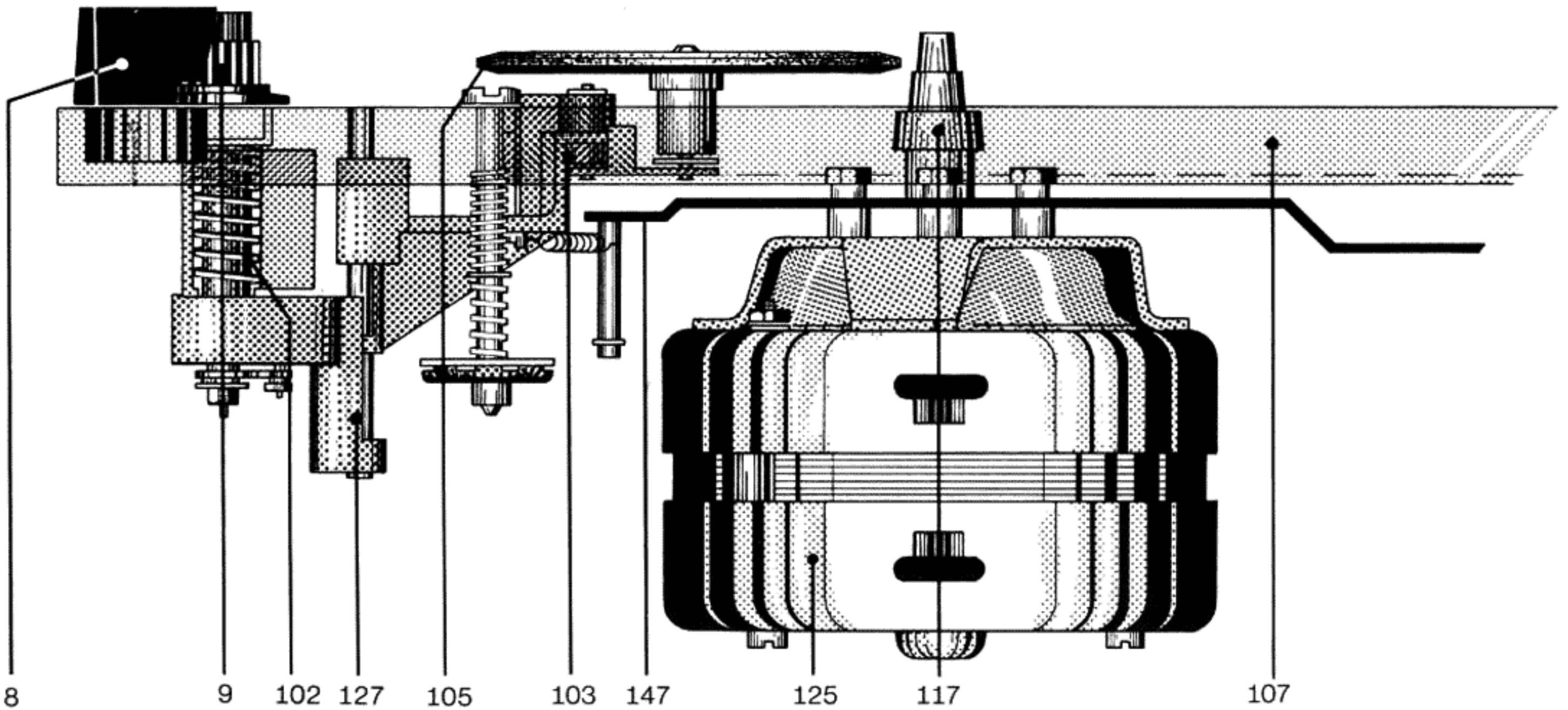
# Inhalt

	Seite
<b>Tonabnehmer-Anschlußschema</b>	2
<b>Motor und Antrieb</b>	4
<b>Tonhöhenabstimmung</b>	5
Plattenteller läuft nach Anschluß des Gerätes und Betätigung der Starttaste nicht an	5
Plattenteller erreicht nicht die erforderliche Drehzahl	5
Wiedergabe wird durch Rumpeln beeinträchtigt	5
Nenn Drehzahl liegt am Rande des Regelbereiches der Tonhöhenabstimmung	5
<b>Tonarm und Tonarmlagerung</b>	6
<b>Antiskating-Einrichtung</b>	7
Tonarm wird beim Wechselvorgang in seiner horizontalen Bewegung behindert	8
Nadel gleitet aus der Spielrinne	8
Vertikale Tonarmbewegung beim Aufsetzvorgang ist gehemmt	8
<b>Tonarmsteuerung</b>	9
<b>Tonarm-Aufsetz- und Hebeeinrichtung (Tonarmlift)</b>	9
Tonarm setzt nicht am Rande der Schallplatte auf	10
Tonarm wird beim Einschwenken durch Schallplatte behindert	10
Tonarm setzt nach Betätigen der Absenkvorrichtung nicht auf die Schallplatte auf	10
Tonarm senkt sich nach Betätigen der Absenkvorrichtung zu schnell auf die Schallplatte ab	10
Tonarm kehrt nach dem Aufsetzen von Hand unmittelbar nach dem Anlaufen des Plattentellers auf die Stütze zurück	10
<b>Startvorgang</b>	10
<b>Manueller Start</b>	11
<b>Stoppschaltung</b>	11
<b>Kurzschließer</b>	11
<b>Schallplattenabwurf</b>	12
<b>Abstell- und Wechselvorgang</b>	12
<b>Endabstellung</b>	13
Plattenteller bleibt nach dem selbsttätigen Aufsetzen des Tonarmes auf der Platte stehen	13
Tonarm bleibt während des Wechselvorganges beim Ein- oder Ausschwenken etwas außerhalb der 30 cm Schallplatte hängen	13
Die letzte Schallplatte des Stapels wird dauernd wiederholt	14
Schallplattenabwurf versagt	14
Schalttaste verriegelt sich in Stellung „stop“	14
Tonarm bewegt sich bei Auflagekraft und Antiskating in 0-Stellung	14
Störgeräusche während des Wechselvorganges	14
Keine Wiedergabe	15
Motor schaltet nicht ab	15
Akustische Rückkopplung	15
Tonarm schwenkt bei automatischem Einzelspiel in Stellung „s. p.“ nicht ein	15
Kein Schallplattenabwurf bei eingesteckter Wechselachse	15
Tonarmlift spricht nicht an	15
<b>Ersatzteile mit Explosionsdarstellung</b>	15–21
<b>Schmieranweisung</b>	21–22

## Technische Daten

<b>Stromart:</b>	Wechselstrom 50 oder 60 Hz, umrüstbar durch Austausch der Antriebsrolle
<b>Nennspannung:</b>	110/117 und 220 V, umschaltbar
<b>Antrieb:</b>	Vierpoliger, magnetisch geschirmter Dual „Synchron Continuous-Pole“-Motor
<b>Leistungsaufnahme:</b>	ca. 10 Watt $\pm$ 10 %
<b>Stromaufnahme:</b>	bei 220 V, 50 Hz: ca. 62 mA                      bei 117 V, 60 Hz: ca. 115 mA
<b>Plattenteller:</b>	nichtmagnetischer, 3,1 kg schwerer Druckguß-Plattenteller 305 mm $\varnothing$ dynamisch ausgewuchtet, Massenträgheitsmoment: $4 \times 10^5$ g cm s <sup>2</sup>
<b>Plattentellerdrehzahlen:</b>	33 1/3, 45 und 78 U/min
<b>Tonhöhenabstimmung:</b>	Regelbereich 1/2 Ton (6 %), auf alle drei Plattenteller-Drehzahlen wirkend
<b>Gleichlaufschwankungen:</b>	$\leq \pm 0,06$ %, bewertet nach DIN 45 507
<b>Störspannungsabstand:</b>	Rumpel-Fremdspannungsabstand > 45 dB } nach DIN 45 500 Rumpel-Geräuschspannungsabstand > 60 dB }
<b>Tonarm:</b>	verwindungssteifer, überlanger Ganzmetall-Tonarm mit kardanischer Vierpunkt-Spitzenlagerung und skelettförmigem Tonarmkopf
<b>Wirksame Tonarmlänge:</b>	222,0 mm
<b>Tangentiale Spurfehlwinkel:</b>	1° 30' (im Bereich von 55–146 mm Plattenradius)
<b>Lagerreibung:</b>	vertikal 0,007 p } bezogen auf die Abtastspitze horizontal 0,015 p }
<b>Tonabnehmerkopf:</b>	abnehmbar, geeignet zur Aufnahme aller Tonabnehmersysteme, die dem internationalen 1/2"-Befestigungsstandard entsprechen und mit einem Eigengewicht von 1–12 g, justierbarer Überhang: 6 mm
<b>Gewicht:</b>	6,8 kg (komplettes Gerät ohne Verpackung)
<b>Abmessungen und erforderlicher Werkbrettausschnitt:</b>	sind der jedem Gerät beigefügten Einbau-Anleitung zu entnehmen

Fig. 2 Motoraufhängung und Antrieb des Plattentellers



## Motor und Antrieb

Der Antrieb des Plattentellers und der Kinematik erfolgt durch den vierpoligen Dual „Synchron Continuous-Pole“-Motor mit radial elastischer Aufhängung, extrem geringer magnetischer Streuung und vibrationsfreiem Lauf.

Die Drehzahl des Motors ist unabhängig von Spannungs-, Temperatur- und Lastschwankungen. Abweichungen entstehen in Abhängigkeit und proportional zur Netzfrequenz. Die Anpassung des Motors an das Gerät bei Netzfrequenzen von 50 oder 60 Hz (cps) erfolgt durch die Verwendung unterschiedlicher Antriebsrollen.

Antriebsrolle 50 Hz Art.-Nr. 218 275  
Antriebsrolle 60 Hz Art.-Nr. 218 276

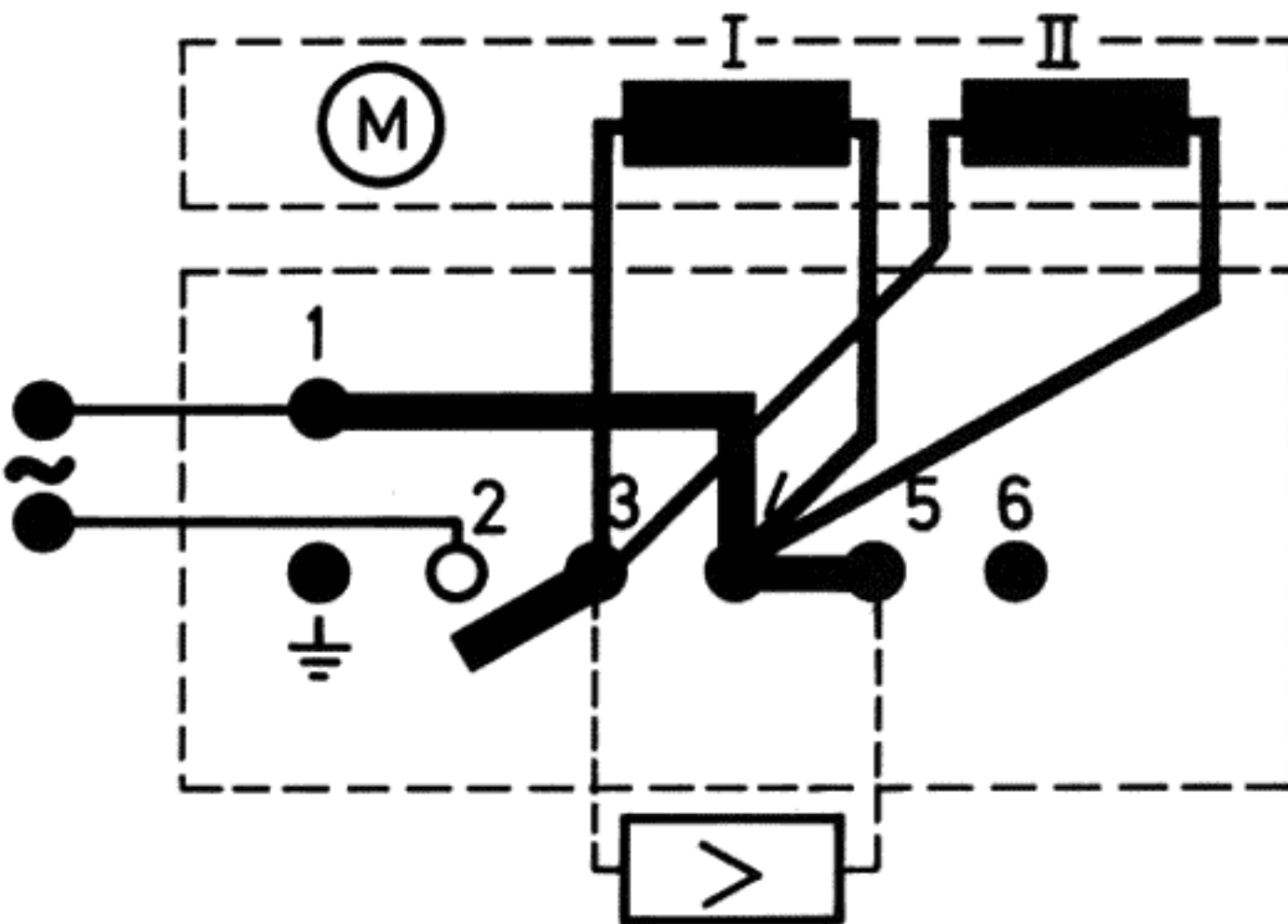
Die Antriebsrolle (117) ist mittels eines Gewindestiftes auf der Motorachse gesichert. Beim Austausch bzw. Aufsetzen

einer Antriebsrolle ist auf die richtige Höhenstellung zu achten (siehe Seite 5).

Der Antrieb des Plattentellers erfolgt über das Treibrad (105), das zur Schonung des Friktionsbelages in der Ruhestellung des Gerätes selbsttätig außer Eingriff kommt. Die Einstellung der Plattenteller-Drehzahlen von  $33 \frac{1}{3}$ , 45 und 78 U/min erfolgt durch Anheben bzw. Absenken des Treibrades (105) auf die der Drehzahl zugeordnete Stufe der Antriebsrolle.

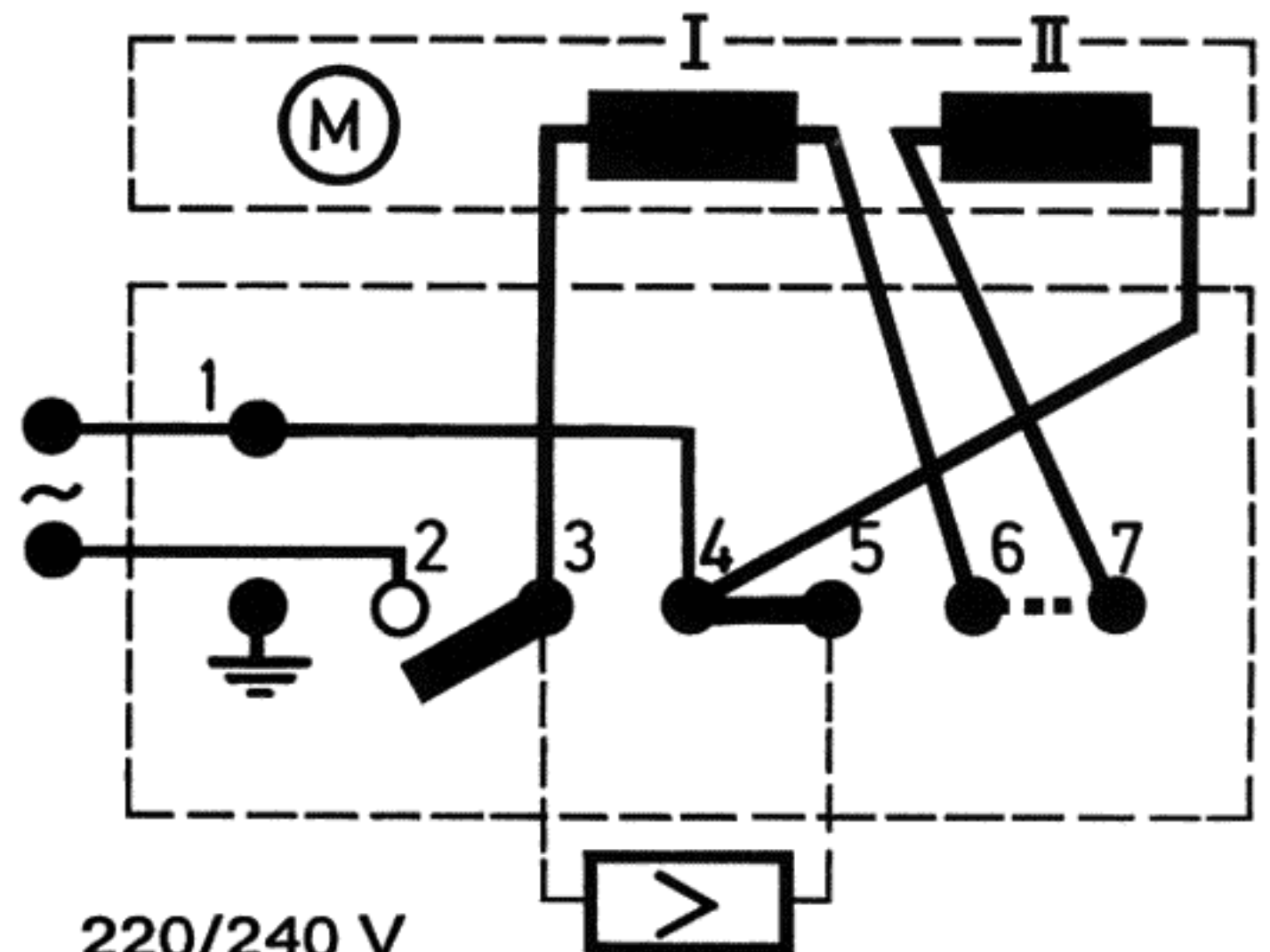
Entsprechend der Betätigung des Schalthebels (8) macht das Umschaltsegment (110) eine Drehbewegung, wodurch der in der Kulisse des Umschaltsegments geführte Umschalthebel (103), auf dem das Treibrad (105) gelagert ist, von der Antriebsrolle (117) abgehoben und auf die der gewählten Drehzahl entsprechende Stufe der Antriebsrolle in vertikaler Richtung verschoben wird.

Fig. 3 Anschluß der Feldspule (ohne Spannungswähler)



110/125 V

Fig. 4 Anschluß der Feldspule (mit Spannungswähler)



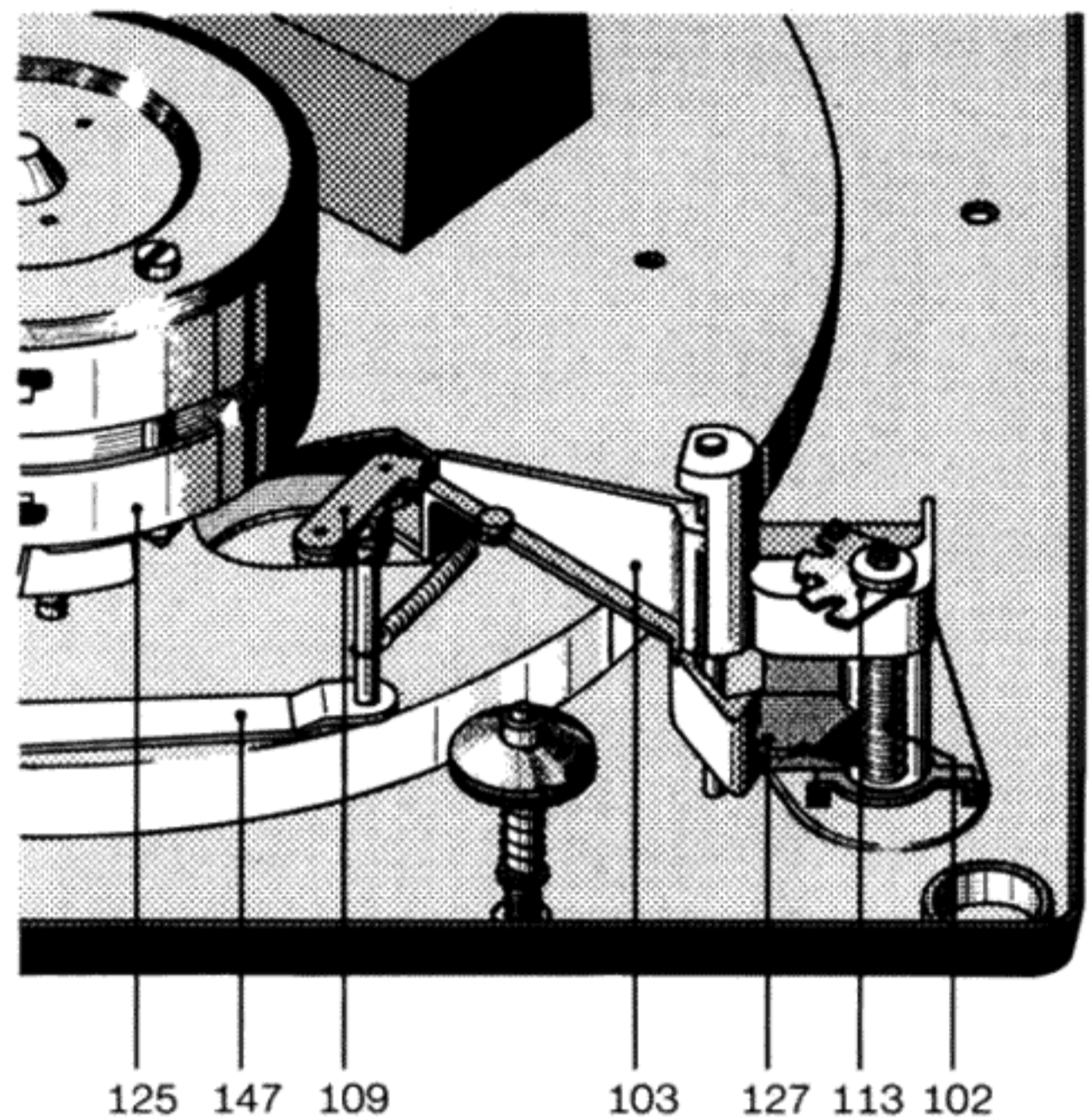
220/240 V

## Tonhöhenabstimmung

Für die Plattenteller-Drehzahlen  $33 \frac{1}{3}$ , 45 und 78 U/min besitzt das Gerät eine leistungsunabhängige Tonhöhenabstimmung, die eine Veränderung der Tellerdrehzahlen bis max. 6% ( $\frac{1}{2}$  Ton) erlaubt.

Durch Drehen des Regulierknopfes (9) wird das Umschaltsegment (110) mit darin geführtem Umschalthebel (103) nach oben bzw. unten verschoben. Diese Vertikalbewegung verändert die Treibradstellung an der jeweiligen Stufe der Antriebsrolle, deren konische Laufflächen die Änderung der Nenn Drehzahlen im angegebenen Bereich von  $\pm 3\%$  bewirken.

Fig. 5 Treibradtransport und Plattentellerdrehzahlen



Defekt	Ursache	Beseitigung
Plattenteller läuft nach Anschluß des Gerätes und Betätigung der Starttaste nicht an	<ul style="list-style-type: none"> <li>a) Stromzufuhr zum Motor ist unterbrochen</li> <li>b) Treibrad (105) außer Eingriff mit dem Plattenteller</li> <li>c) Antriebsrolle ist lose</li> </ul>	<ul style="list-style-type: none"> <li>a) Anschlüsse an der Schalterplatte und Netzanschlußstecker prüfen</li> <li>b) Funktion des Umschalthebels (103) kontrollieren</li> <li>c) Antriebsrolle festschrauben</li> </ul>
Plattenteller erreicht nicht die erforderliche Drehzahl	<ul style="list-style-type: none"> <li>a) Antriebsrolle für eine andere Netzfrequenz bestimmt</li> <li>b) Schlupf zwischen Treibrad (105) und Antriebsrolle bzw. Treibrad und Plattenteller</li> <li>c) Übergroße Lagerreibung im Motor, Treibrad oder Plattenteller</li> </ul>	<ul style="list-style-type: none"> <li>a) Antriebsrolle austauschen</li> <li>b) Friktionsflächen des Treibrades, der Antriebsrolle und des Plattentellers reinigen, nötigenfalls Treibrad austauschen. Vorsicht beim Aufsetzen des Plattentellers! Innenrand nach dem Reinigen nicht mehr berühren.</li> <li>c) Lager reinigen und neu ölen</li> </ul>
Wiedergabe wird durch Rumpeln beeinträchtigt	Abnutzungserscheinungen am Treibrad	Treibrad (105) austauschen, Friktionsflächen vom Plattenteller und der Antriebsrolle mit fettlösendem Mittel gründlich reinigen. Plattentellerinnenrand und Antriebsrolle nach dem Reinigen nicht mehr mit den Fingern berühren.

### Defekt

Nenn Drehzahl liegt am Rande des Regelbereiches der Tonhöhenabstimmung

### Ursache

Stellung der Antriebsrolle zum Treibrad ungenau

### Beseitigung

Antriebsrolle nach Lösen des Gewindestiftes (118) und gleichzeitigem Verdrehen des Gewindestiftes (116) auf der Motorachse so justieren, daß bei Mittelstellung des Zeigers (11) das Treibrad in der Mitte der jeweiligen Stufe der Antriebsrolle steht (Fig. 6). Nach erfolgter Justage den Gewindestift (118) wieder festziehen.

Fig. 6 Stellung der Antriebsrolle

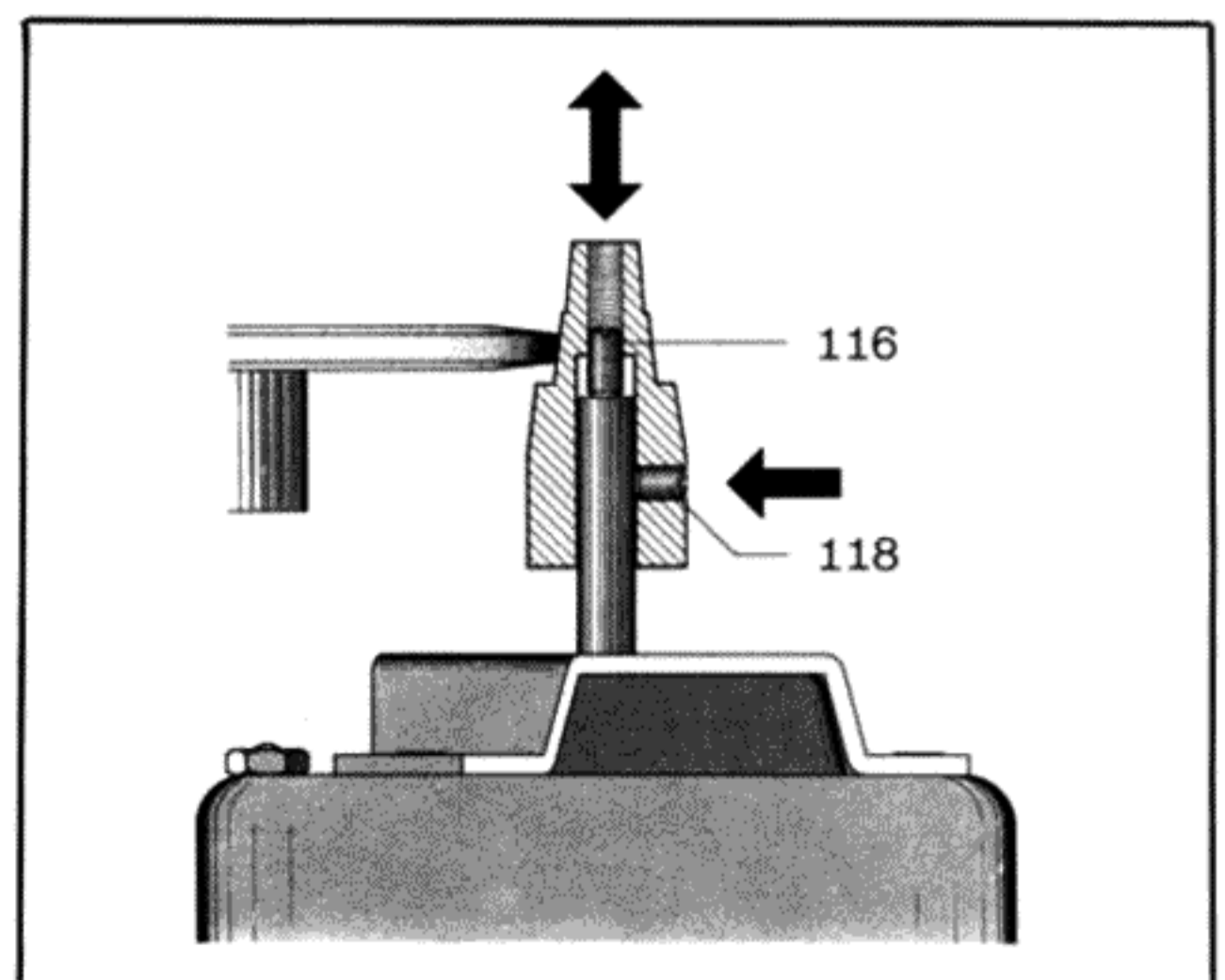


Fig. 7 Tonarmlagerung

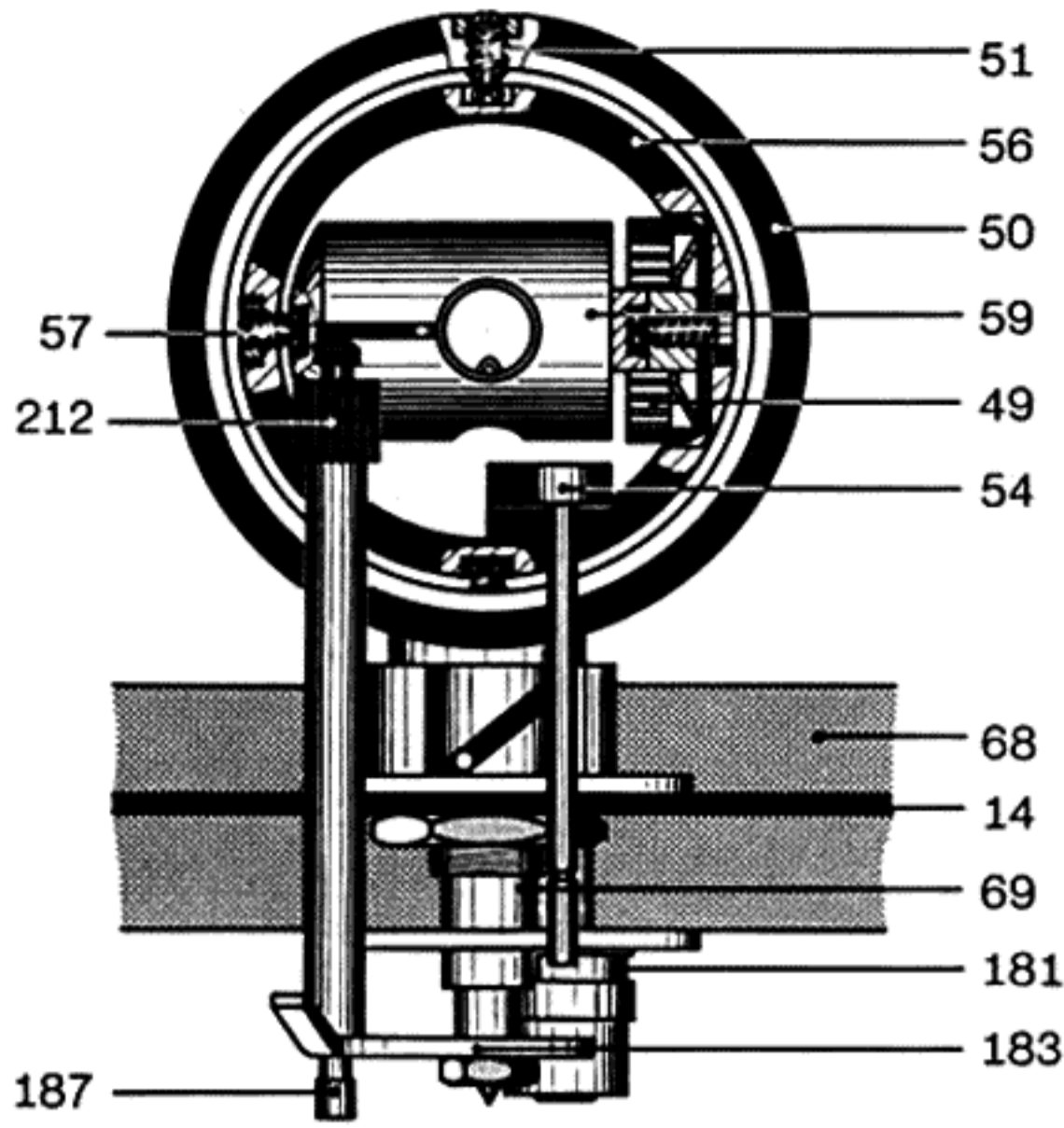
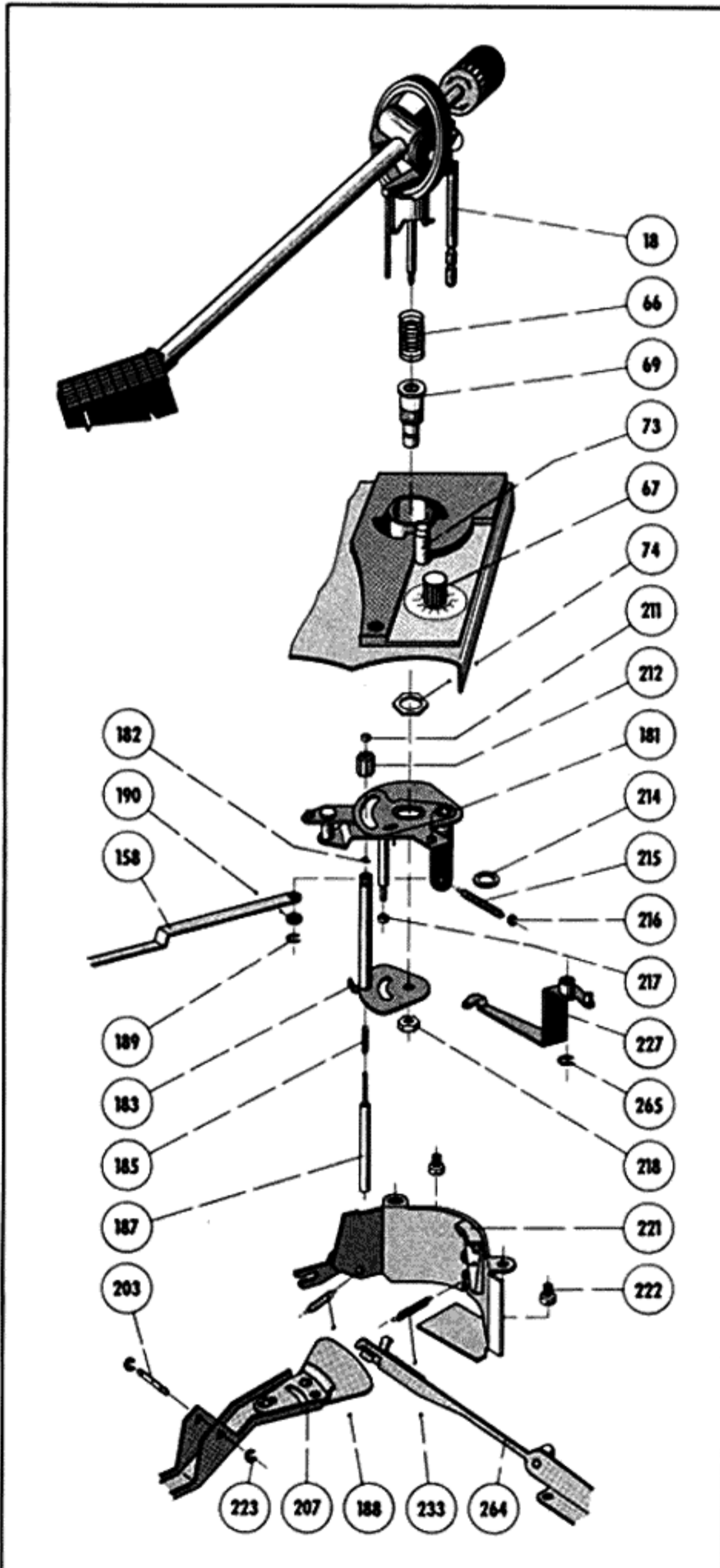


Fig. 8 Reihenfolge der Tonarmmontage



## Tonarm und Tonarmlagerung

Der Dual 1219 besitzt einen ultraleichten, extrem verwindungssteifen Ganzmetall-Tonarm, der kardanisch aufgehängt ist. Die Lagerung erfolgt dabei über vier gehärtete und feinpolierte Stahlspitzen, die in Präzisions-Kugellagern ruhen. Die Tonarm-Lagerreibung wird dadurch auf ein Minimum herabgesetzt.

Lagerreibung vertikal 0,007 g } bezogen auf die  
Lagerreibung horizontal 0,015 g } Nadelspitze

Er gewährleistet dadurch besonders günstige Abtastbedingungen. Der Tonabnehmerkopf ist abnehmbar. Vor der Einstellung der dem eingebauten Tonabnehmersystem entsprechenden Auflagekraft wird bei 0-Stellung der Skala der Tonarm ausbalanciert. Die Grobeinstellung erfolgt durch Verschieben des Gewichtes (45) mit Dorn, die nachfolgende Feinjustierung durch Verdrehen des Gewichtes.

Das Ausgleichsgewicht ist so bemessen, daß Tonabnehmersysteme mit einem Eigengewicht von 1 – 12 g balanciert werden können.

Zur Schockabsorption (Absorption kurzer Stöße) ist das Ausgleichsgewicht elastisch mit einem Gewindedorn verbunden und gegen unbeabsichtigtes Verdrehen gebremst. Der Tonabnehmerkopf ist geeignet zur Aufnahme aller Tonabnehmersysteme, deren Befestigungsart dem internationalen 1/2"-Standard entspricht. Die Einstellung der Auflagekraft erfolgt durch Verdrehen des mit einer Skalenteilung versehenen Federhauses (49) und damit durch Spannen oder Lösen der darin befestigten Spiralfeder. Die Skalenteilung ist für einen Einstellbereich von 0 – 5,5 p jeweils mit Markierungspunkten versehen, die eine exakte Einstellung von 0,25 zu 0,25 p innerhalb des genannten Bereiches zuläßt.

Zum Austauschen des Tonarmes kpl. mit Tonarmlagerung empfiehlt es sich, wie folgt vorzugehen:

1. Auflagekraft-Skala in 0-Stellung bringen und Stellhebel des Mode-Selectors auf „s. p.“ stellen.
2. Gerät im Reparaturbock befestigen und in Kopflage bringen.
3. Tonarmleitungen ablöten.
4. Haupthebel (207) und Verbindungshebel (264) abnehmen.
5. Zugfedern (188, 215, 233) aushängen und Schutzschild (221) abschrauben.
6. Idealscheibe (265) entfernen und Skatinghebel (227) abnehmen.
7. Nach Lösen der Idealscheibe (189) und der Gleitscheibe (190) Abstellschiene (158) vom Segment (181) abnehmen.
8. Sechskantmutter (218) lösen. Nach dem Abschrauben der Stelhülse (212) mit Pimpel (211) können die Liftplatte mit Heberbolzen (183) und das Segment herausgenommen werden.
9. Gerät in die Normallage bringen.
10. Mode-Selector auf „m. p.“ umstellen, den äußeren Lagerring (50) des Tonarmlagers entgegen dem Uhrzeigersinn bis zum Anschlag drehen und Tonarm herausnehmen.

Beim Austausch der Tonarm-Lagerbuchse ist diese unter Zuhilfenahme eines geeigneten Werkzeuges (z. B. Flachzange) festzuhalten und die Sechskantmutter (74) mit einem Gabelschlüssel zu lösen. Hierbei empfiehlt es sich, die Buchse mit einem 5 mm Rundstab zu sichern, um ein Zusammendrücken zu verhindern.

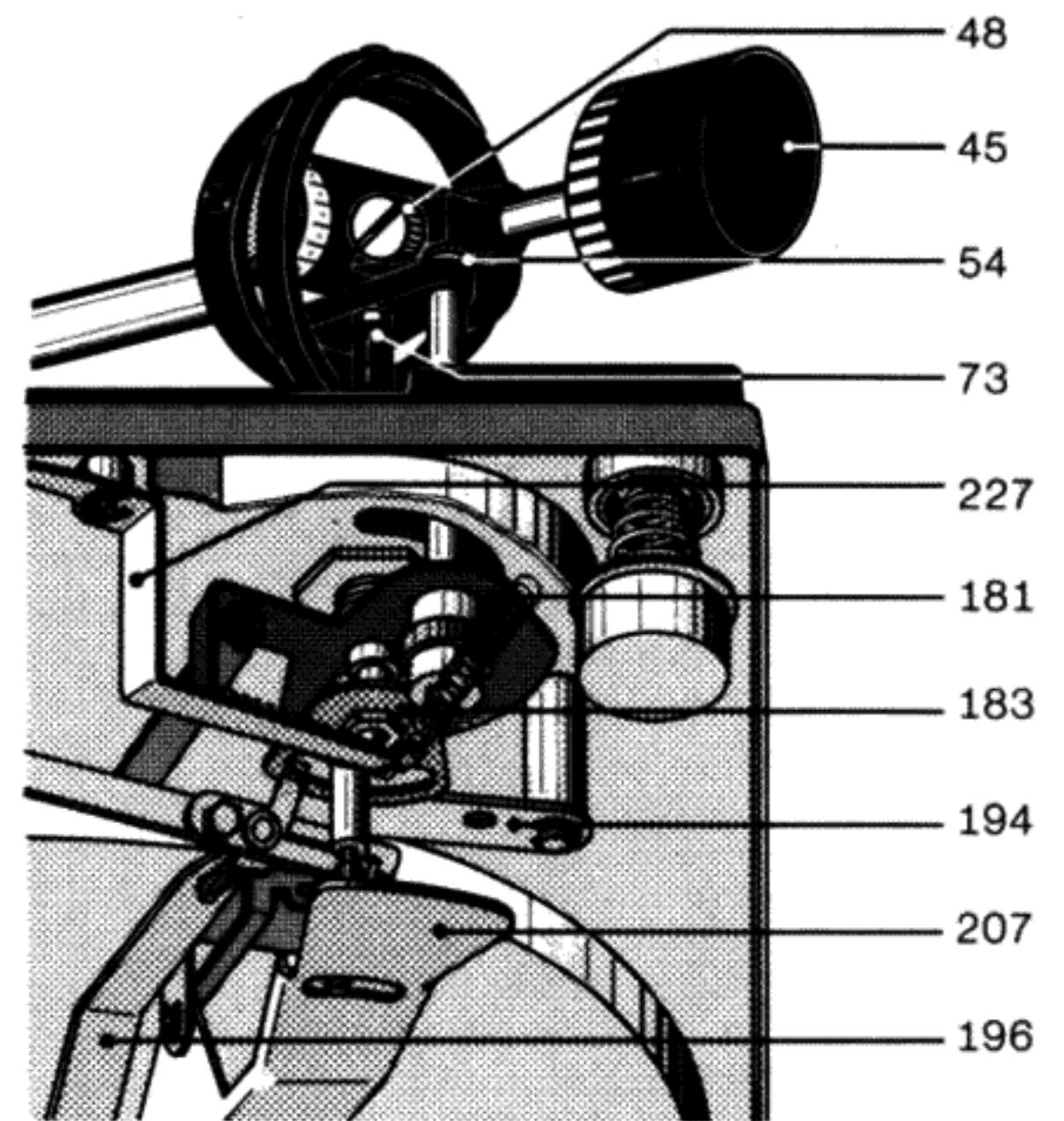
Beim Montieren des Tonarmes ist in umgekehrter Reihenfolge zu verfahren. Das Gerät befindet sich zunächst in der Normlage. Tonarm einsetzen und Stellhebel des Mode-Selectors auf „single play“ (s. p.) umlegen. Dadurch wird das Herausfallen des Tonarmes beim anschließenden Drehen des Gerätes in die Kopflage verhindert. Achtung! Druckfeder (66) nicht vergessen!

Segment (181) und Liftplatte (183) einsetzen und Stellmutter (212) mit Pimpel (211) auf Heberbolzen aufschrauben. Vor dem Festziehen der Sechskantmutter (218) äußeren Lagerring (50) entgegen dem Uhrzeigersinn drehen, bis leichter Widerstand spürbar wird.

Die richtige Stellung des Tonarmes ist erreicht, wenn der vordere Rand des äußeren Lagerrings etwa die Mittellinie der Tonarmlagerschraube bildet.

Nach der Montage des Schutzschildes ist darauf zu achten, daß sich das Segment (181) ohne Reibung im Führungsstück (219) dreht und durch die Tonabnehmer-Leitungen nicht behindert wird. Ebenso ist die Stellhülse (212) so einzustellen, daß in „multi play“-Stellung der Tonarm bei richtiger Höhenjustierung noch ca. 0,5 mm vom Pimpel abgehoben werden kann. (Am Tonabnehmerkopf gemessen, siehe Fig. 11.)

Fig. 9 Tonarmlagerung (Unteransicht)



## Antiskating-Einrichtung

Die geometrisch bedingte und auf jeden Tonarm wirkende Skating-Kraft wird beim Dual 1219 durch eine präzise Antiskating-Einrichtung weitgehend aufgehoben. Die Skating-Kraft ist abhängig von der Geometrie des Tonarmes, von der Auflagekraft und von der Spitzenverrundung der Abtastnadel des Tonabnehmersystems. Der durch den Skating-Effekt verursachte Zug des Tonarmes zum Plattenzentrum führt nicht nur zum lästigen Springen des Tonarmes beim manuellen oder automatischen Aufsetzen, es ist besonders auch die ungleiche Flankenbelastung der Schallrinne mit den daraus resultierenden Wirkungen, die es bei einem hochwertigen Hi-Fi-Plattenspieler mit Hilfe einer Antiskating-Einrichtung abzustellen gilt.

Durch Drehen des auf der Einbauplatte befindlichen Drehknopfes (67) der Antiskating-Einrichtung wird die auf der Drehknopfchse befestigte asymmetrische Kurvenscheibe (225) bewegt. Diese Kurvenscheibe besitzt zwei verschiedene Kurvenbahnen, die je nach Benutzung der roten Antiskating-Skala für kegelförmige Abtastnadeln oder der schwarzen Antiskating-Skala für elliptische Abtastnadeln den Skatinghebel (227) aus seiner Ruhestellung verschieben und mittels der Zugfeder (215) das Gegenmoment auf den Tonarm übertragen.

Die Justage erfolgt im Werk optimal für Abtastnadeln mit einer Spitzenverrundung von  $15 \pm 2 \mu\text{m}$  (kegelförmig) und 5/6 x 18/22 (elliptisch). Die Sechskantmutter (226) ist fest angezogen und mit Lack gesichert. Eine eventuelle Veränderung kann nur unter Zuhilfenahme des Dual Skate-O-Meters und der Meßschallplatte L 096 erfolgen und bleibt einer autorisierten Kundendienst-Werkstätte vorbehalten.

Fig. 10 Antiskatingkraft

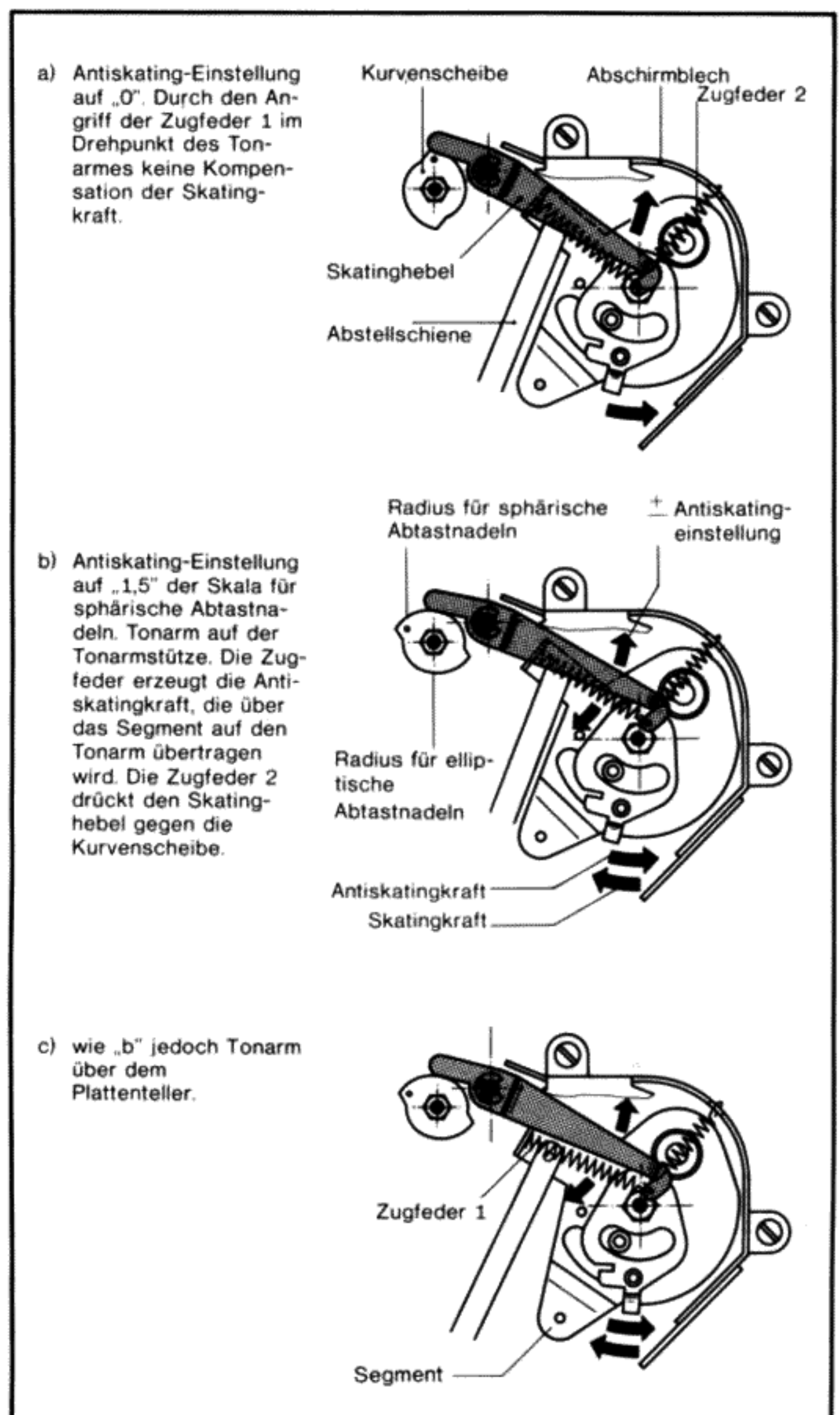
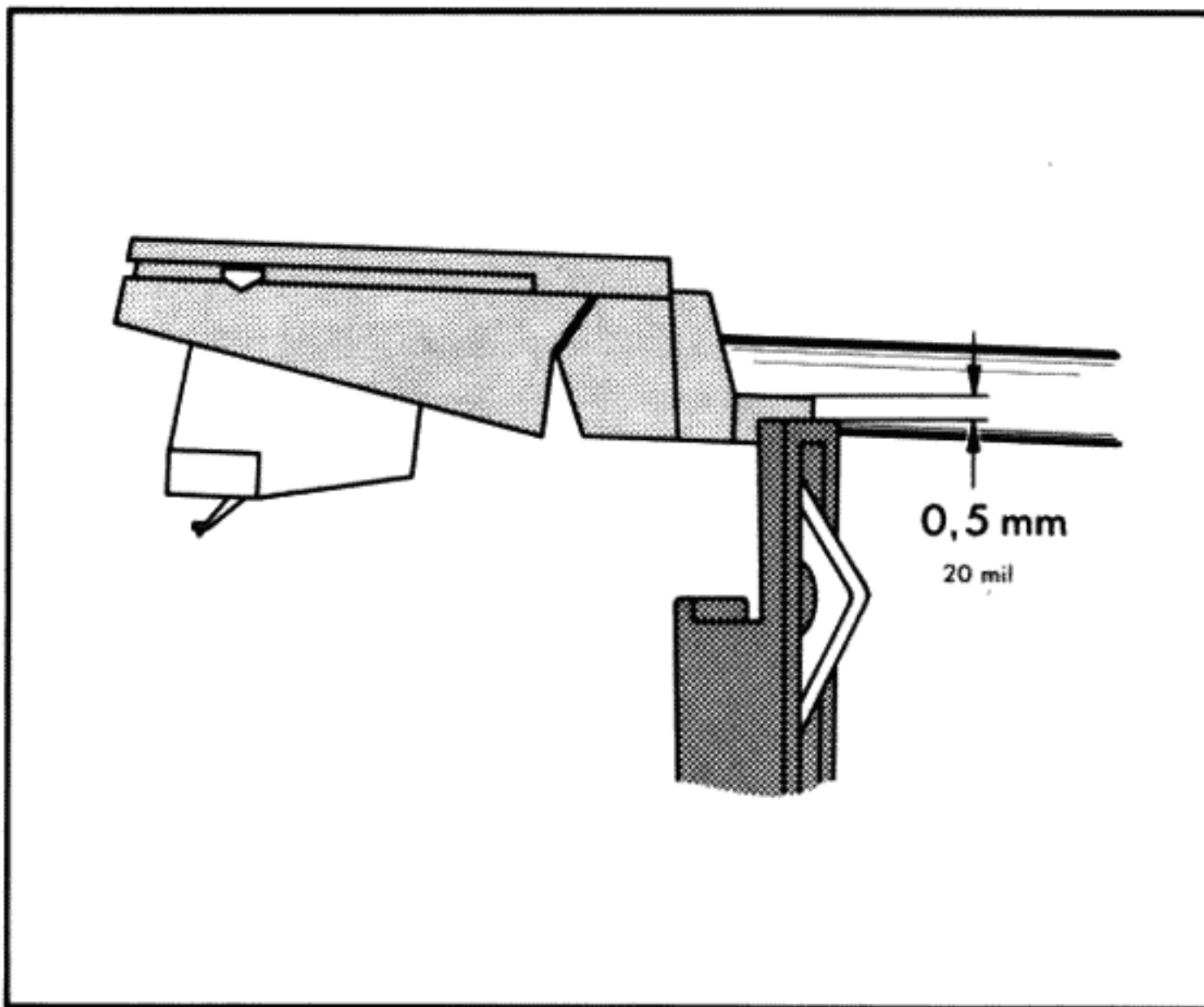


Fig. 11



**Defekt**

Tonarm wird beim Wechsellvorgang in seiner horizontalen Bewegung behindert.

**Ursache**

Stellmutter am Heberbolzen ist dejustiert.

**Beseitigung**

Bei hochgedrücktem Haupthebel (207) Stellhülse so einstellen, daß bei entriegeltem und über der Stütze stehendem Tonarm ein Spiel von 0,1–0,2 mm zwischen Pimpel und Auflagefläche des Tonarmes vorhanden ist. (Am Tonabnehmerkopf gemessen ca. 0,5 mm.)

Defekt	Ursache	Beseitigung
Nadel gleitet aus der Spielrille	<ul style="list-style-type: none"> <li>a) Tonarm ist nicht balanciert</li> <li>b) Tonarmauflagekraft zu gering</li> <li>c) Antiskatingeinstellung falsch</li> <li>d) Abtastspitze der Nadel abgeschliffen oder abgesplittert</li> <li>e) zu hohe Lagerreibung im Tonarmlager</li> <li>f) Stahlkugel (159) für Abstell-schiene fehlt</li> <li>g) Segment (181) reibt im Führungsstück (219)</li> </ul>	<ul style="list-style-type: none"> <li>a) Siehe Bedienungsanleitung</li> <li>b) Auflagekraft auf den vom Systemhersteller angegebenen Wert einstellen.</li> <li>c) Siehe Bedienungsanleitung</li> <li>d) Abtastnadel erneuern</li> <li>e) Tonarmlager kontrollieren. Beide Lager erfordern kleines, gerade noch spürbares Spiel. Die Einstellung des Vertikallagers ist nur an der linken Lagerschraube (Gewindestift 57) vorzunehmen, die des Horizontal-lagers am Gewindestift (52). Das Horizontal-Tonarmlager ist richtig eingestellt, wenn bei Antiskating „0,5“ (Tonarm vorher exakt ausbalancieren) der Tonarm ohne Hemmung von innen nach außen gleitet.</li> <li>f) Stahlkugel (159) ersetzen</li> <li>g) Führungsstück (219) justieren. Einstellung ist richtig, wenn sich der Tonarm bei beiden Einstellungen des Mode-Selectors ungehindert in der Horizontal-lage bewegt.</li> </ul>
Vertikale Tonarmbewegung beim Aufsetzvorgang ist gehemmt	<ul style="list-style-type: none"> <li>a) Lagerreibung zu groß</li> <li>b) Heberbolzen (187) klemmt im Führungsrohr der Liftplatte</li> </ul>	<ul style="list-style-type: none"> <li>a) Reibung durch Einstellung der Lagerschraube (Gewindestift 57) beseitigen und Balance kontrollieren.</li> <li>b) Heberbolzen herausnehmen. Liftrohr und Heberbolzen reinigen und mit „Wacker-Siliconöl AK 300 000“ füllen.</li> </ul>

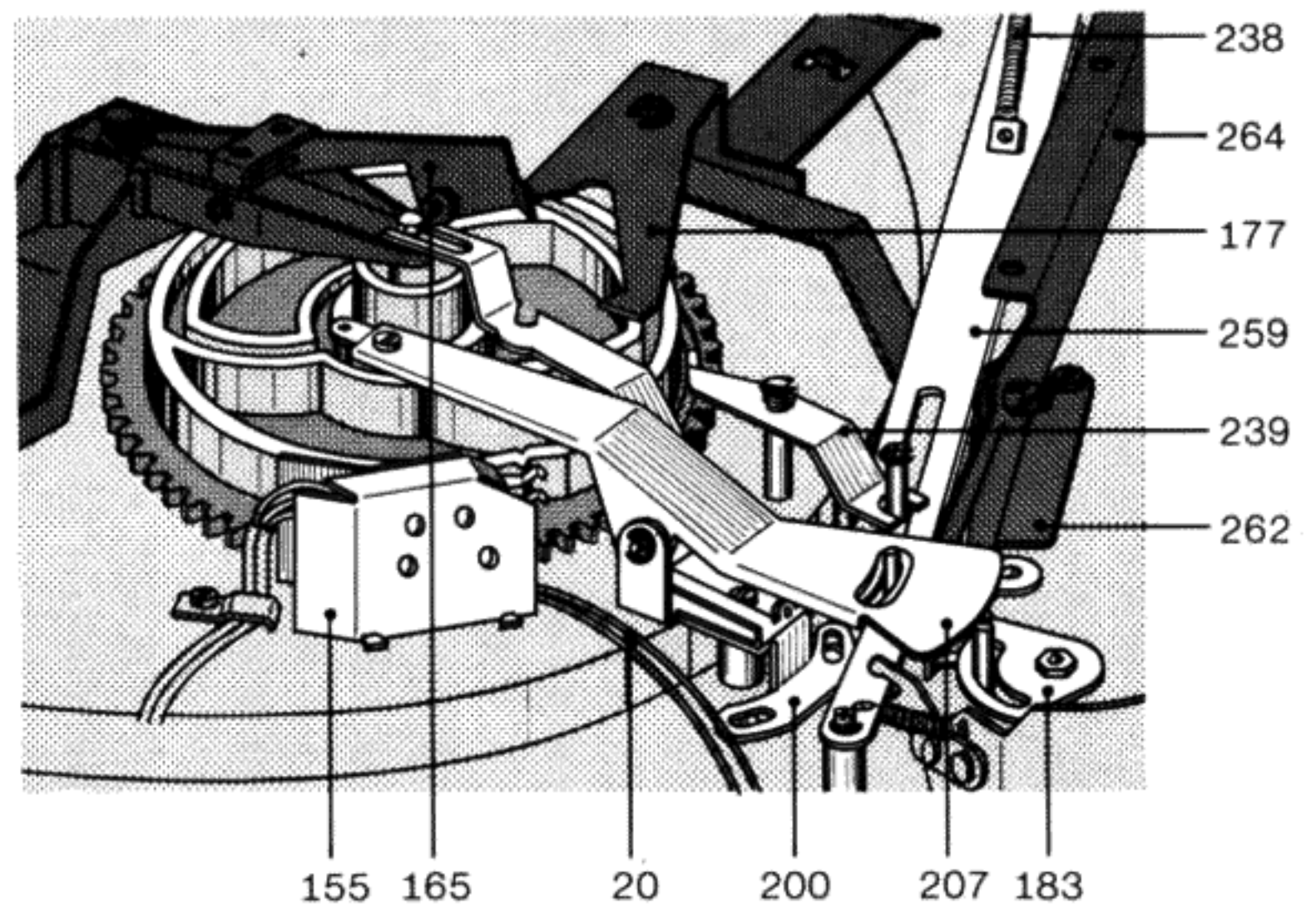


## Tonarmsteuerung

Die Bewegungen des Tonarmes für das automatische Auf- und Absetzen werden durch die an der Unterseite des Kurvenrades (251) vorhandenen Steuerkurven bei einer Drehung um  $360^\circ$  hervorgerufen. Als Steuerorgane für das Anheben und Absenken wirken dabei der Haupthebel (207) und der Heberbolzen (187), für die Horizontalbewegung des Tonarmes der Haupthebel (207) mit dem Kupplungsbolzen auf dem Segment (181).

Für die Wiedergabe von Schallplatten mit 17, 25 und 30 cm Durchmesser ist eine Einstellung des Gerätes mit Hilfe des Schalthebels (63) vorzunehmen. Die Aufsetzpunkte des Tonarmes werden durch Anschlag des Exzentrers der Stellschiene (259) an den Einstellhebel (260) bestimmt. Die Begrenzung der Horizontalbewegung des Tonarmes ergibt sich dabei durch Anschlag des Segmentes an die Stellschiene (259), die nur während des Wechselvorganges durch den Kipphebel (236) angehoben wird und damit in den Schwenkbereich des am Segment angeordneten Anschlagbolzens gelangt. Mit Beendigung des Aufsetz- bzw. Wechselvorganges (Absenken des Tonarmes auf die Schallplatte) wird die Stellschiene (259) wieder freigegeben, die in die Normallage zurückgeht. Dadurch gelangt diese aus dem Bereich des Anschlagbolzens, so daß für den Abspielvorgang die Horizontalbewegung des Tonarmes ungehindert möglich ist.

Fig. 12 Kinematik der Tonarmsteuerung



## Tonarm-Aufsetz- und Hebeeinrichtung (Tonarmlift)

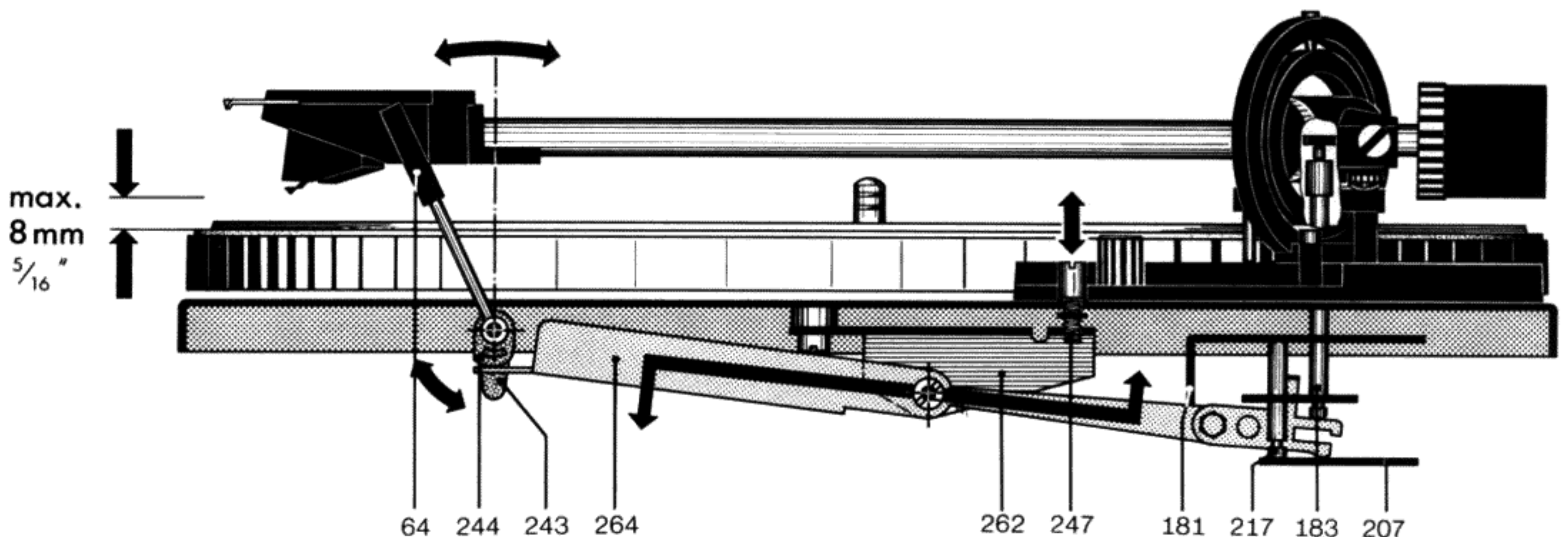
Der Tonarmlift gestattet in Stellung „single play“ des Mode-Selectors das behutsame Aufsetzen des Tonarmes an jeder beliebigen Stelle (außerhalb des Abstellbereiches) der Schallplatte.

Durch Betätigen der Griffstange (Verschieben nach vorne) dreht sich die Hubkurve (244). Der damit gekoppelte Verbindungshebel (264) überträgt diese Bewegung auf den Heberbolzen (187), der damit den Tonarm anhebt.

Nach dem Einschwenken des Tonarmes über die gewünschte Stelle der Schallplatte wird die Griffstange durch

leichtes Antippen (nach hinten) ausgelöst. Dadurch wird der Verbindungshebel (264) frei, wobei durch die Einwirkung der Druckfeder (185) der Heberbolzen (187) in seine normale Lage zurückgeführt wird und den Tonarm damit absenkt. Die Absenkbewegung des Tonarmes wird durch das im Liftrohr vorhandene Silikonöl verzögert. Die Höhe der Abtastnadel über der Schallplatte läßt sich durch Drehen der Stellschraube (247) im Bereich von 0–6 mm variieren. Durch Rechtsdrehen wird der Abstand vergrößert, während sinngemäß durch Linksdrehen der Abstand zwischen Schallplatte und Abtastnadel verkleinert werden kann.

Fig. 13 Tonarmlift (Tonarm abgehoben)

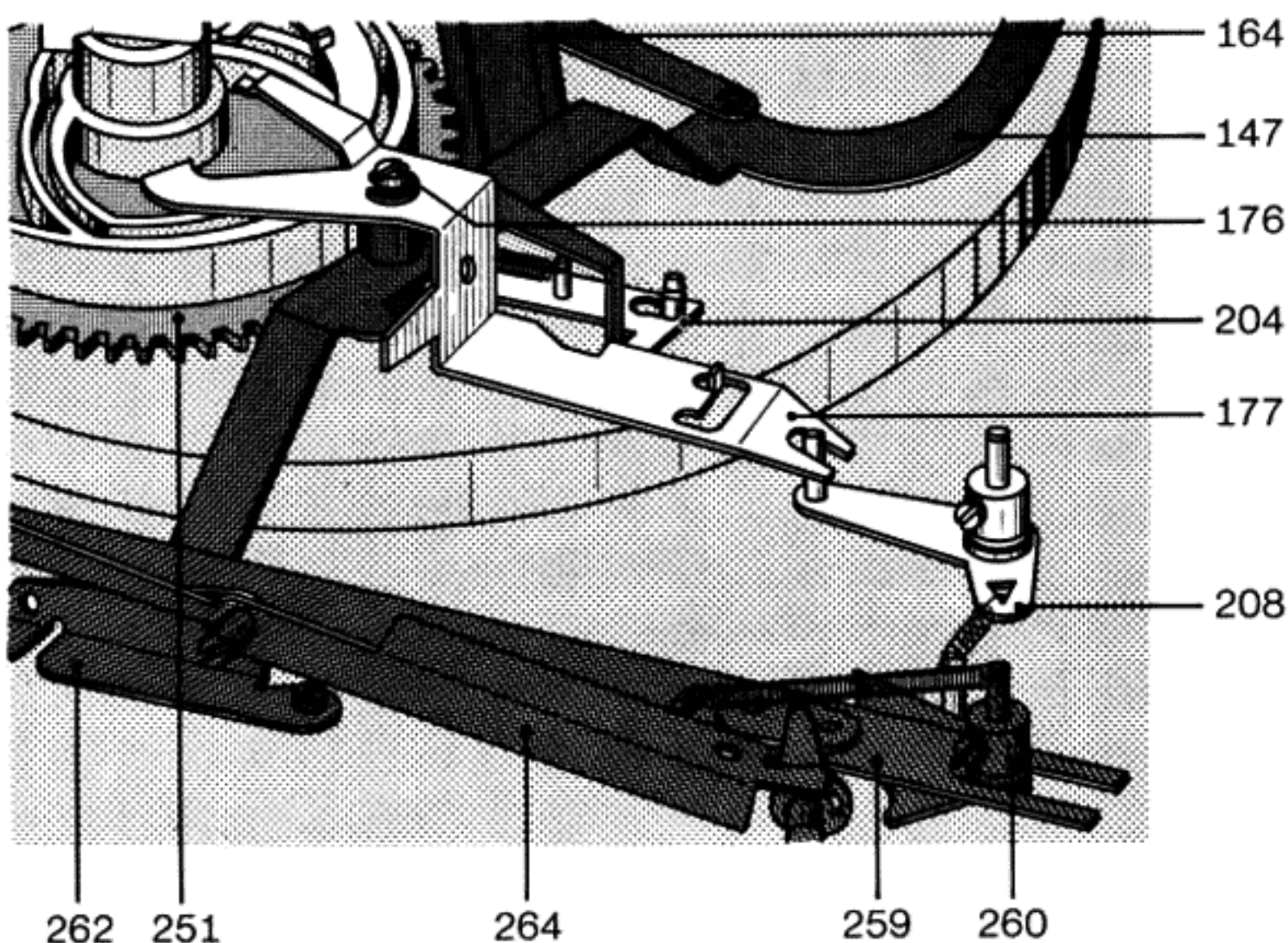


Defekt	Ursache	Beseitigung
Tonarm setzt nicht am Rande der Schallplatte auf	<p>a) Plattengrößeneinstellung falsch</p> <p>b) Tonarmaufsetzpunkt ist falsch eingestellt</p> <p>c) Schallplatte entspricht nicht der Norm</p> <p>d) Friktionsfläche der Tonarmkupplung verschmutzt</p>	<p>a) Mittels Schalttaste erforderliche Einstellung vornehmen.</p> <p>b) Nach den Angaben der Bedienungsanleitung Schallplatten-Aufsetzpunkt so justieren, daß der Tonarm ca. 1,5 mm vom Schallplattenrand entfernt aufsetzt. (Die Einstellung wird nur für 30 cm-Schallplatten vorgenommen und ergibt sich für 25- und 17,5 cm-Schallplatten automatisch).</p> <p>c) Normgerechte Schallplatte verwenden.</p> <p>d) Friktionsfläche reinigen.</p>
Tonarm wird beim Einschwenken durch Schallplatte behindert	Tonabnehmer-Höheneinstellung	Durch Verdrehen der hinteren Stellschraube (54). Einstellung ist richtig, wenn in Stellung „m. p.“ bei entriegeltem und über der Tonarmstütze befindlichem Tonarm die Oberkante des Tonarmaufgestückes ca. 0,5 mm über der Oberkante der Tonarmstütze steht. (siehe Fig. 11).
Tonarm setzt nach Betätigung der Absenkvorrichtung nicht auf die Schallplatte auf	Dämpfung durch Verunreinigung des Siliconöls im Liftrohr ist zu groß	Liftplatte nach den im Abschnitt „Tonarm und Tonarmlagerung“ gemachten Angaben ausbauen. Liftrohr und Heberbolzen reinigen und Liftrohr mit „Wacker-Siliconöl AK 300 000“ füllen.
Tonarm senkt sich nach Betätigen der Absenkvorrichtung zu schnell auf die Schallplatte ab	Dämpfung durch unsachgemäße Schmierstoffbeimengung zur Dämpfungsmasse zu gering	Liftplatte nach den im Abschnitt „Tonarm und Tonarmlagerung“ gemachten Angaben ausbauen. Liftrohr und Heberbolzen reinigen und Liftrohr mit „Wacker-Siliconöl AK 300 000“ füllen.
Tonarm kehrt nach dem Aufsetzen von Hand unmittelbar nach dem Anlaufen des Plattentellers auf die Stütze zurück	Die Stellung des Abstellers hat sich beim Transport des Gerätes verändert	Nach dem Einbau und nach jedem Transport soll das Gerät zur automatischen Justage der Abstellautomatik einmal bei verriegeltem Tonarm gestartet werden (Steuertaste nach „start“).

## Startvorgang

Durch Betätigen der Steuertaste (62) wird zunächst der Umschalthebel (177) im Uhrzeigersinn verdreht. Das hat die Auslösung der nachstehenden Funktionen zur Folge:

Fig. 14 Startstellung



- Der am Umschalthebel (177) befindliche Lappen verdreht den auf der Rillennachse (176) gelagerten Schaltarm (147). Dieser bringt seinerseits über eine Zugfeder den Umschalthebel (103) und damit das Treibrad (105) in Eingriff mit Antriebsrolle (117) und Plattenteller (7). Gleichzeitig wird der Netzschalter (140) durch die mit dem Schaltarm gekoppelte Schaltschiene (131) betätigt und damit der Plattenteller in Drehung versetzt.
- Der Umschalthebel (177) wird in den Bereich des Umlenkhebels (254) gebracht, so daß dieser bei nachfolgender Drehung des Kurvenrades in seine Wechselstellung gedrängt wird.

Das Betätigen der Schalttaste gibt auch den Startwinkel (204) frei, der mittels der Zugfeder (206) in Richtung Kurvenrad gezogen wird.

Der Startwinkel (204) drückt dabei den Absteller (231) in den Bereich des Mitnehmers am Plattenteller-Ritzel und versetzt dadurch das Kurvenrad (251) in Drehung. Zur Verhinderung von Bedienungsfehlern ist die Schalttaste während des Startvorganges (Drehung des Kurvenrades) in ihrer Stellung blockiert. Unmittelbar vor Erreichen der 0-Stellung des Kurvenrades (Beendigung des Wechselvorganges) wird der Startwinkel (204) durch die am Kurvenrad angeordnete dachförmige Kurve abgedrängt und damit die Schalttaste und der Umschalthebel in ihre Ausgangsstellungen zurückgebracht. Nach dem Einbau und nach jedem Transport soll das Gerät einmal bei verriegeltem Tonarm gestartet werden. Damit wird der Absteller, der durch den Transport eine beliebige Stellung eingenommen haben kann, automatisch justiert.

## Manueller Start

Die auf dem Schaltarm (147) angeordnete Klinke (255) rastet beim Einwärtsschwenken des Tonarmes von Hand hinter den in der Platine vorgesehenen Vierkantbolzen ein und hält den Schaltarm in dieser Stellung und damit das Treibrad (105) in Eingriff mit dem Plattenteller.

Durch die mit dem Schaltarm gekoppelte Schaltschiene (131) wird der Netzschalter betätigt und damit der Plattenteller in Drehung versetzt.

Nach Erreichen der Auslaufrille der gespielten Schallplatte erfolgt die Rückführung des Tonarmes und Abschaltung des Gerätes selbsttätig. Wird dagegen der Tonarm vor Beendigung des Spieles von der Schallplatte abgehoben und von Hand zur Stütze geführt, löst der Bolzen des Segmentes (181) die Rastung der Klinke (255) so, daß mittels der Schenkelfeder (168) der Schaltarm in seine Ausgangsstellung zurückgebracht wird. Dadurch unterbricht der Netzschalter die Stromzufuhr. Gleichzeitig wird das Treibrad abgehoben.

Fig. 15 Stoppstellung

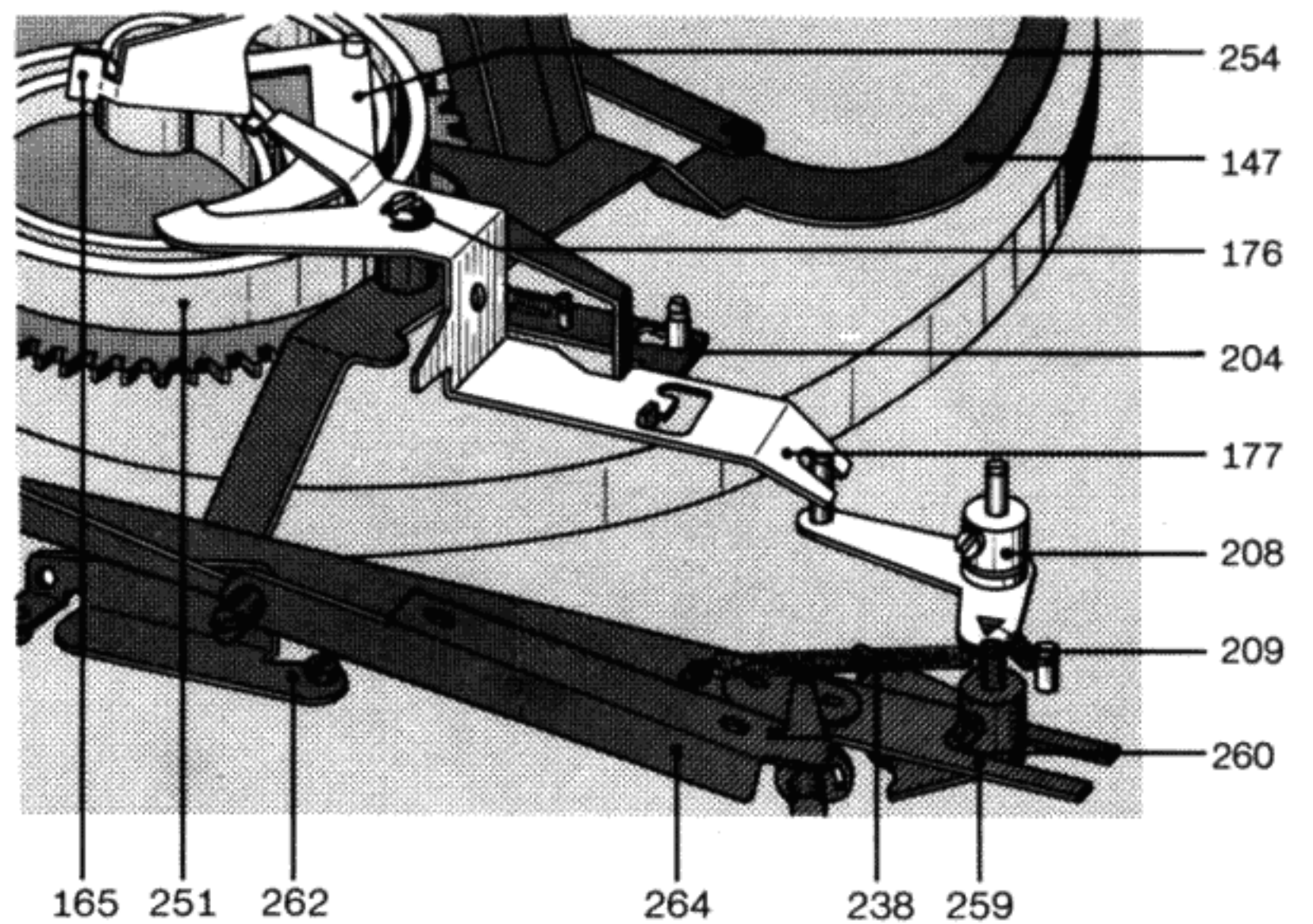


Fig. 16 Kurzschließer

## Stoppschaltung

Bei Betätigen des Schalthebels in Stellung „stop“ wird der Umschalthebel entgegen dem Uhrzeigersinn verdreht (in der umgekehrten Richtung zur Startfunktion). Der Abstellhebel kommt in den Bereich des Mitnehmers am Plattenteller-Ritzel und das Kurvenrad wird in Drehung versetzt. Der Umlenkhebel verbleibt dabei in seiner Stoppstellung. Bei auf der Stütze befindlichem Tonarm und Betätigen der Steuertaste in Stellung „stop“ darf der Schalthebel nicht blockieren.

## Kurzschließer

Zur Vermeidung von Störgeräuschen während des Wechsellvorganges und beim automatischen Auf- und Absetzen des Tonarmes ist das Gerät mit einem Kurzschließer ausgerüstet. Die Steuerung der Schaltfedern für beide Kanäle erfolgt durch das Kurvenrad. Im Ruhezustand des Gerätes ist der Kurzschluß der Tonabnehmerleitungen aufgehoben.

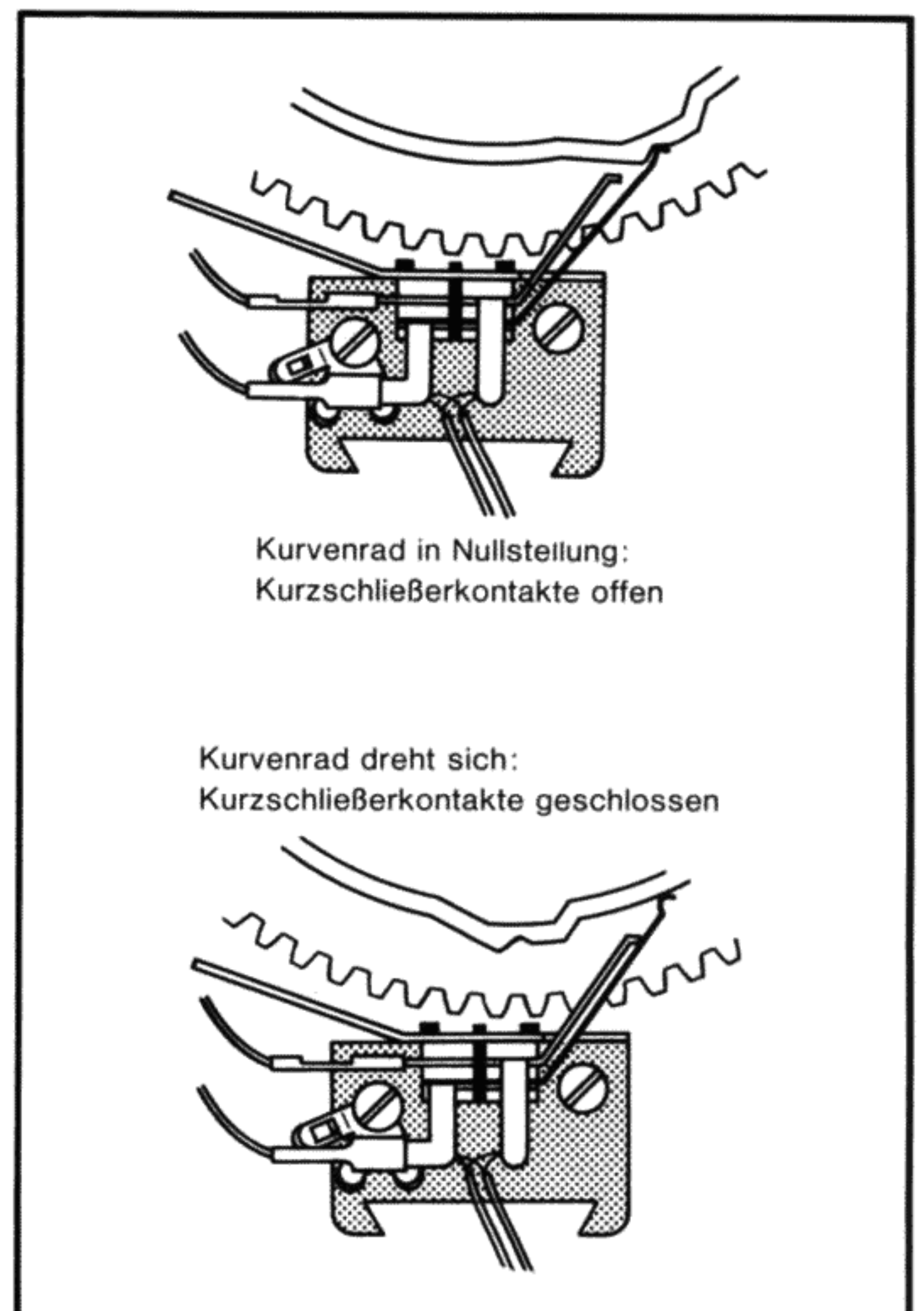
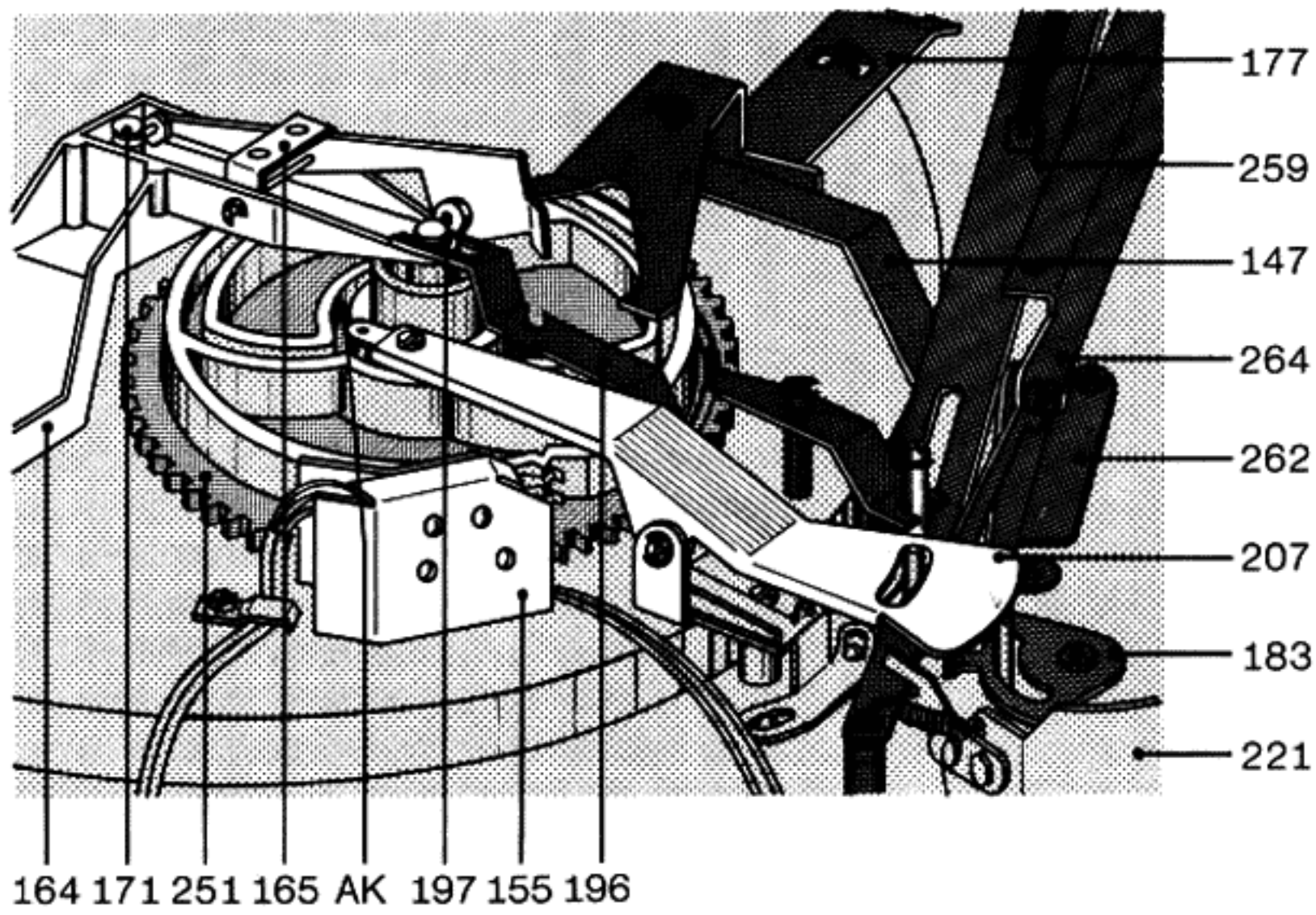


Fig. 17 Schallplattenabwurf



## Schallplattenabwurf

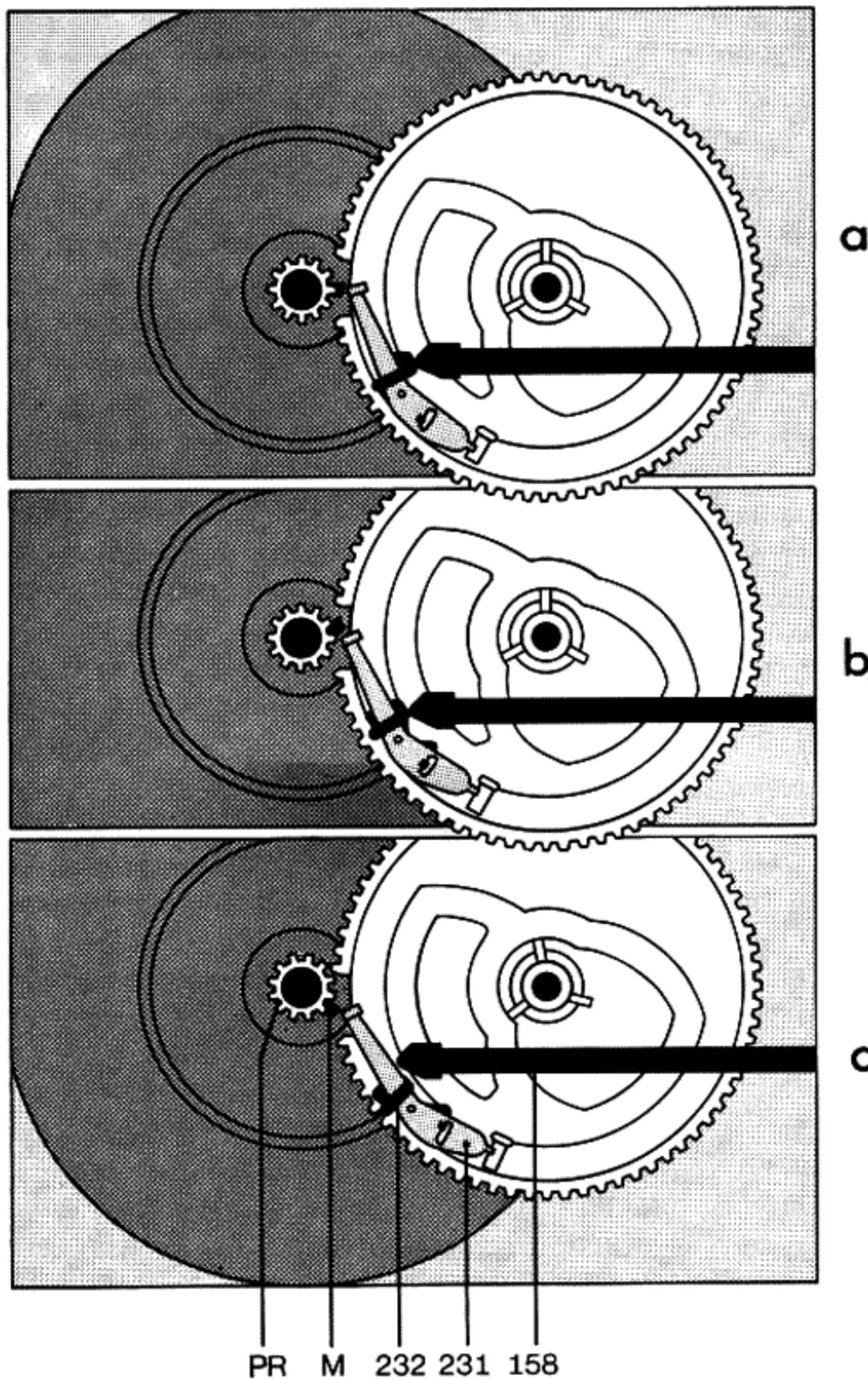
Für das Stapeln und Abwerfen der Schallplatten sind je nach Mittelloch-Durchmesser (7 oder 38 mm) die Wechselachse AW 3 oder die Abwurfsäule AS 12 vorgesehen.

Zur Verhinderung von Fehlbedienungen ist automatischer Plattenwechsel nur möglich, wenn der Stellhebel des Mode-Selectors auf „m. p.“ (multi play) steht.

Eingeleitet wird der Abwurfvorgang durch die Drehung des Kurvenrades (251), dessen Abwurfkurve (AK) die Abwurfvippe (165) und den Wechselbolzen (171) steuert. Die dabei entstehende Abwärtsbewegung löst dann über die Wechselachse oder Abwurfsäule den Abwurf einer Schallplatte aus.

Die Abwurfkurve ist am Kurvenrad so angeordnet, daß der Abwurf einer Schallplatte nur erfolgen kann, wenn sich der Tonarm über der Stütze, also außerhalb des Bereiches des größtmöglichen Schallplatten-Durchmessers (30,5 cm) befindet.

Fig. 18 Einleitung der Wechsel- bzw. Abstellfunktion



## Abstell- und Wechselvorgang

Die Einleitung des Wechselvorganges nach Abspielen einer Schallplatte und die Endausschaltung nach Abtasten der letzten Platte eines Stapels werden durch den Mitnehmer (M) des Plattentellerritzels (PR) und den Abstellhebel (231) hervorgerufen.

Der Abstellhebel (231) wird dabei durch die Bewegung des Tonarmes beim Abspielvorgang mit Hilfe der Abstellschiene (158) proportional der Rillensteigung an den Mitnehmer herangeführt. Der exzentrische Mitnehmer drängt den Abstellhebel (231) bei jeder Umdrehung zurück, solange der Vorschub des Tonarmes nur eine Rillenbreite beträgt.

Erst die Auslaufrille mit ihrer größeren Steigung führt den Abstellhebel (231) mit größerem Hub an den Mitnehmer heran, so daß der Abstellhebel erfaßt und mitgenommen wird.

Das Kurvenrad (251) wird dadurch aus der 0-Stellung in Eingriff mit dem Ritzel des Plattentellers gebracht.

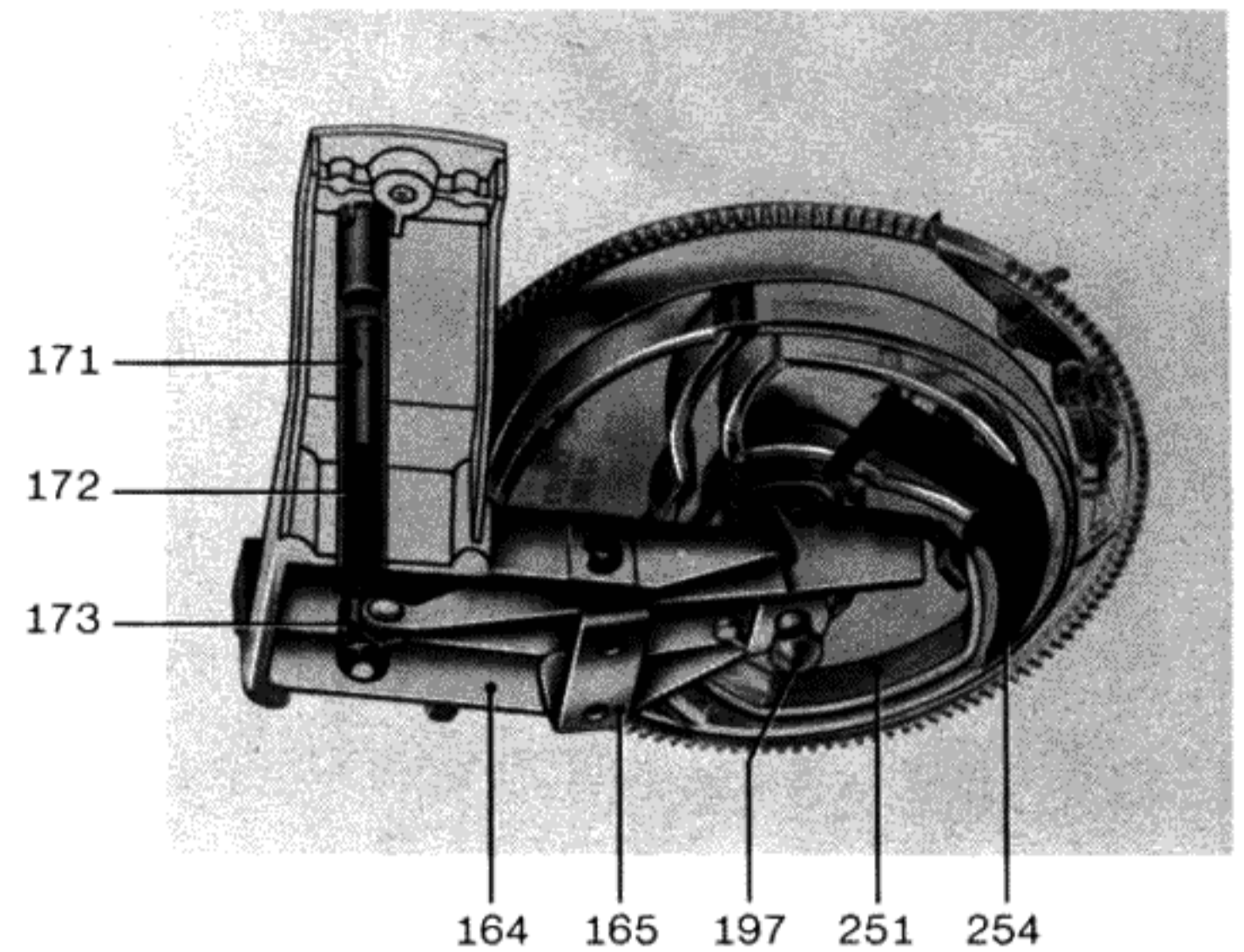
## Endabstellung

Die Funktionen Endabstellung und Wechsellvorgang sind durch die Stellung des Umlenkhebels (254) bedingt. Der Umlenkhebel (254) wird nach jedem Startvorgang oder Plattenabwurf vom Haupthebel (207) in die Stoppstellung gebracht (längeres Ende des Umlenkhebels zur Kurvenradmitte).

Beim nachfolgenden Plattenabwurf wird der Umlenkhebel (254) von der Abwurfwippe (165) umgelenkt (Startstellung), so daß der Tonarm nach Abwurf der Platte einschwenken und auf diese aufsetzen kann. Ist nun keine Schallplatte mehr auf der Achse, bleibt diese in ihrer Bewegung nach unten verriegelt und die Abwurfwippe kann den Umlenkhebel nicht umschalten, er bleibt in seiner Stoppstellung und bewirkt, daß der Tonarm sich auf die Stütze absenken kann.

Beim Einlaufen des Kurvenrades (251) in die 0-Stellung kann die Nase des Schaltarmes (147) in die am Kurvenrad vorgesehene Aussparung einlaufen, den Netzschalter (140) betätigen und das Treibrad (105) abheben.

Fig. 19 Wechsellvorgang



## Defekt

Plattenteller bleibt nach dem selbsttätigen Aufsetzen des Tonarmes auf der Schallplatte stehen.

## Ursache

- Schaltarm (147) wird durch Klinke (255) nicht verriegelt. Bolzen vom Segment gleitet über die Klinke hinweg, anstatt sie durchzuschalten.
- Netzschalter hat die Stromzufuhr unterbrochen (hat ausgeschaltet)
- Vierkantstück nicht in der richtigen Stellung festgeschraubt. Klinke kann aushängen.

## Beseitigung

- Segment (181) so justieren, daß in beiden Stellungen des Mode-Selectors der Bolzen mit Sicherheit in der Klinke eingreift.
- Beim Einschwenken des Tonarmes muß die Schaltschiene (131) einen Überhub von 0,3–0,5 mm haben. Nach Bedarf: Nase (N) oder Schaltschiene (131) im Netzschalter justieren.
- Schraubbolzen (258) lösen. Klinke fest gegen das Vierkantstück (256) drücken (siehe Pfeil in Fig. 21) und dabei Schraubenbolzen festziehen.

## Defekt

Tonarm bleibt während des Wechsellvorganges beim Ein- oder Ausschwenken etwas außerhalb der 30 cm-Schallplatte hängen.

## Ursache

Schaltarm dejustiert. Klinke liegt am Vierkantbolzen an.

## Beseitigung

Nach Lösen der Schraube (146) des Schaltarmes durch Verdrehen des kurzen auf dem langen Schaltarmteil. Einstellung ist richtig, wenn beim Einschwenken des Tonarmes und Drehen des Kurvenrades von Hand die Klinke einen Abstand von 0,3 mm zum Vierkantbolzen (256, in der Platine verschraubt) aufweist (Fig. 21).

Fig. 20

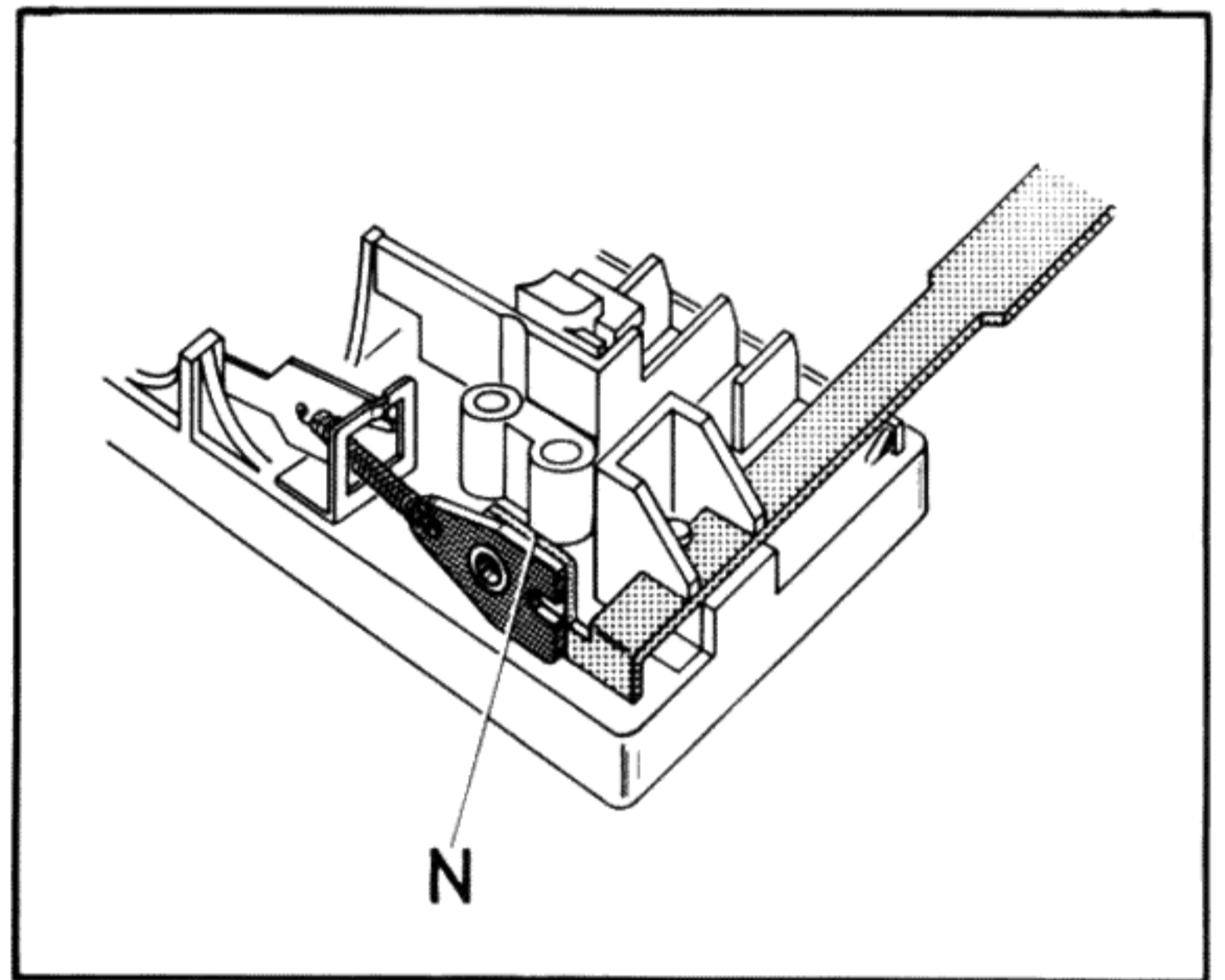


Fig. 21

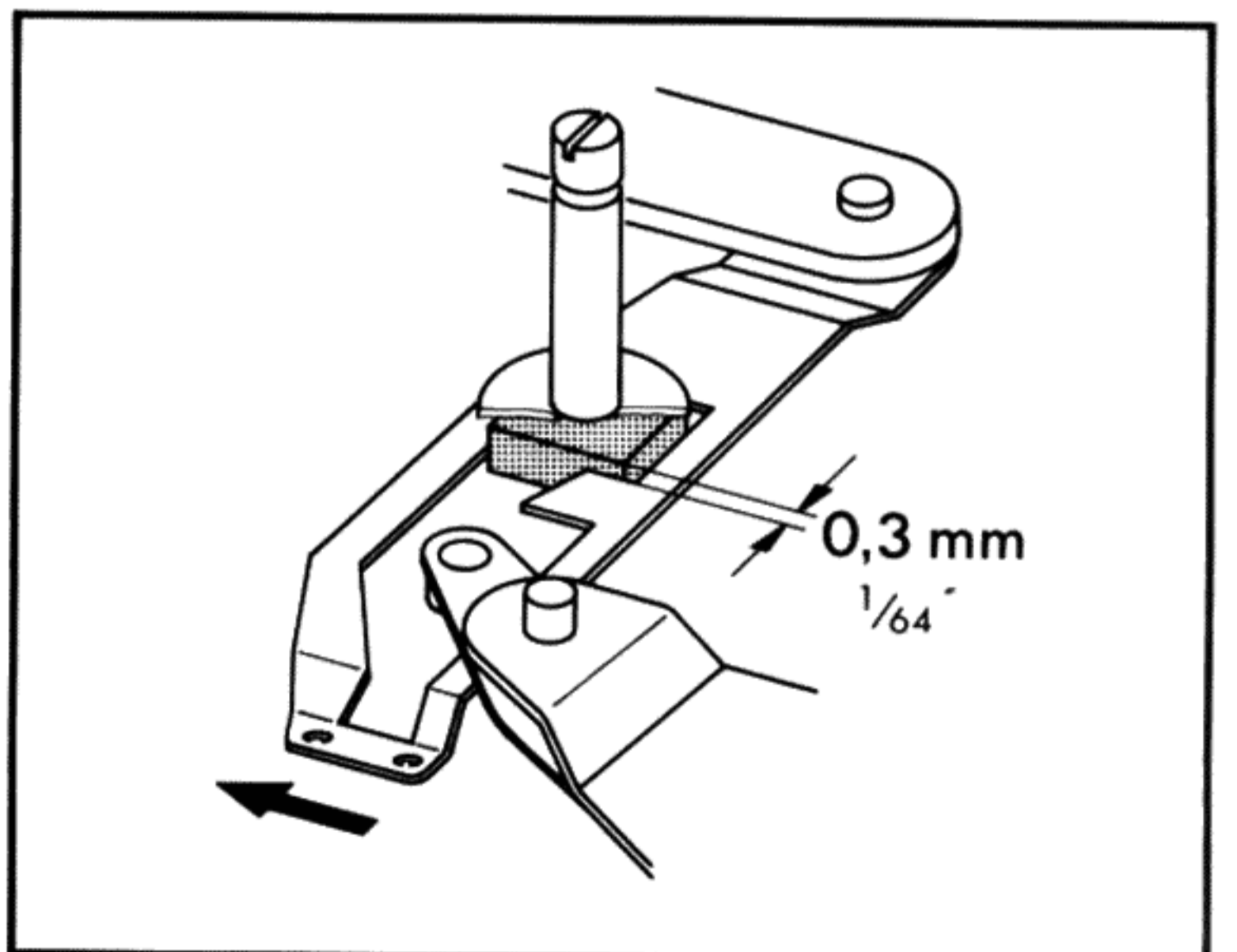


Fig. 22

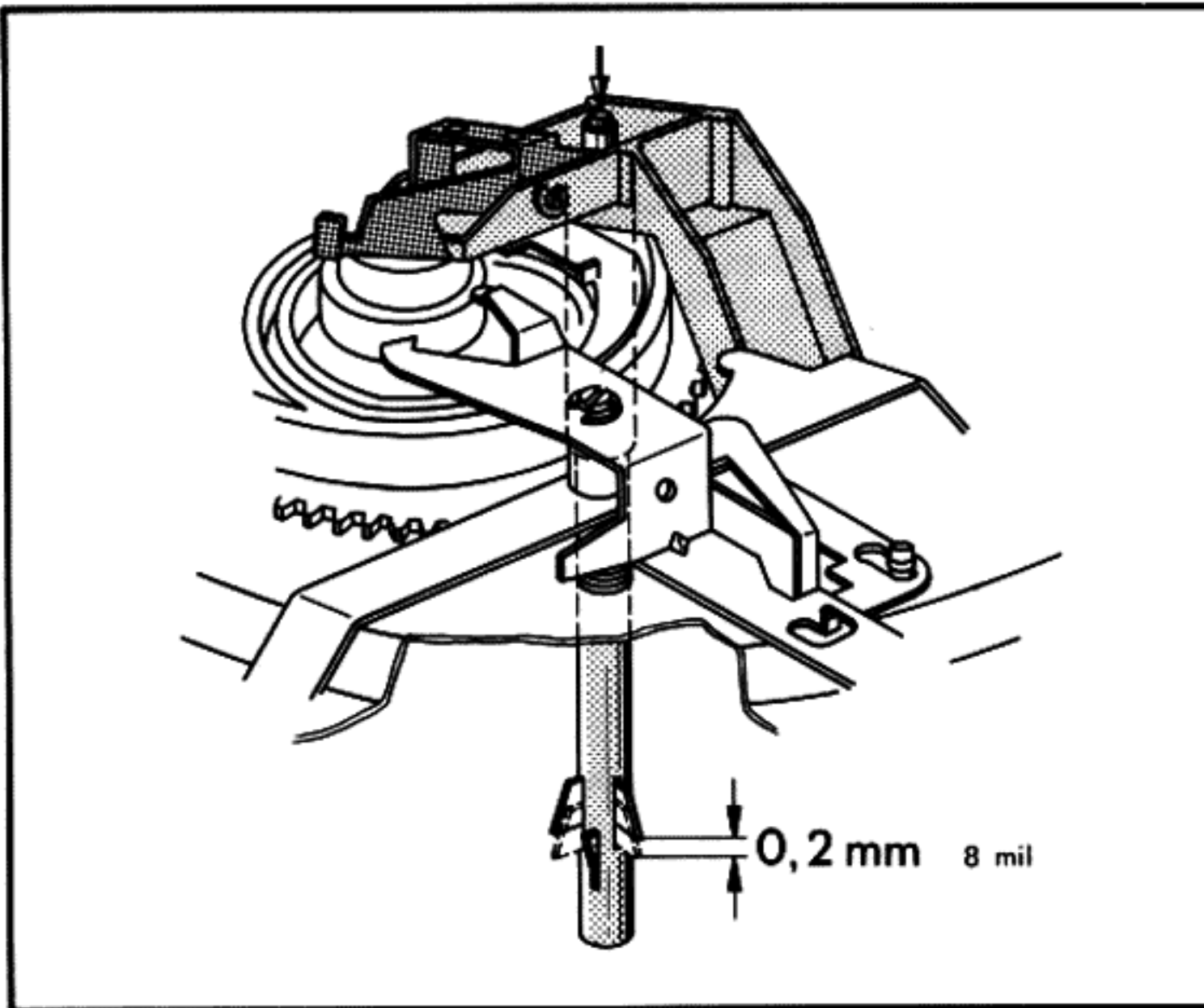
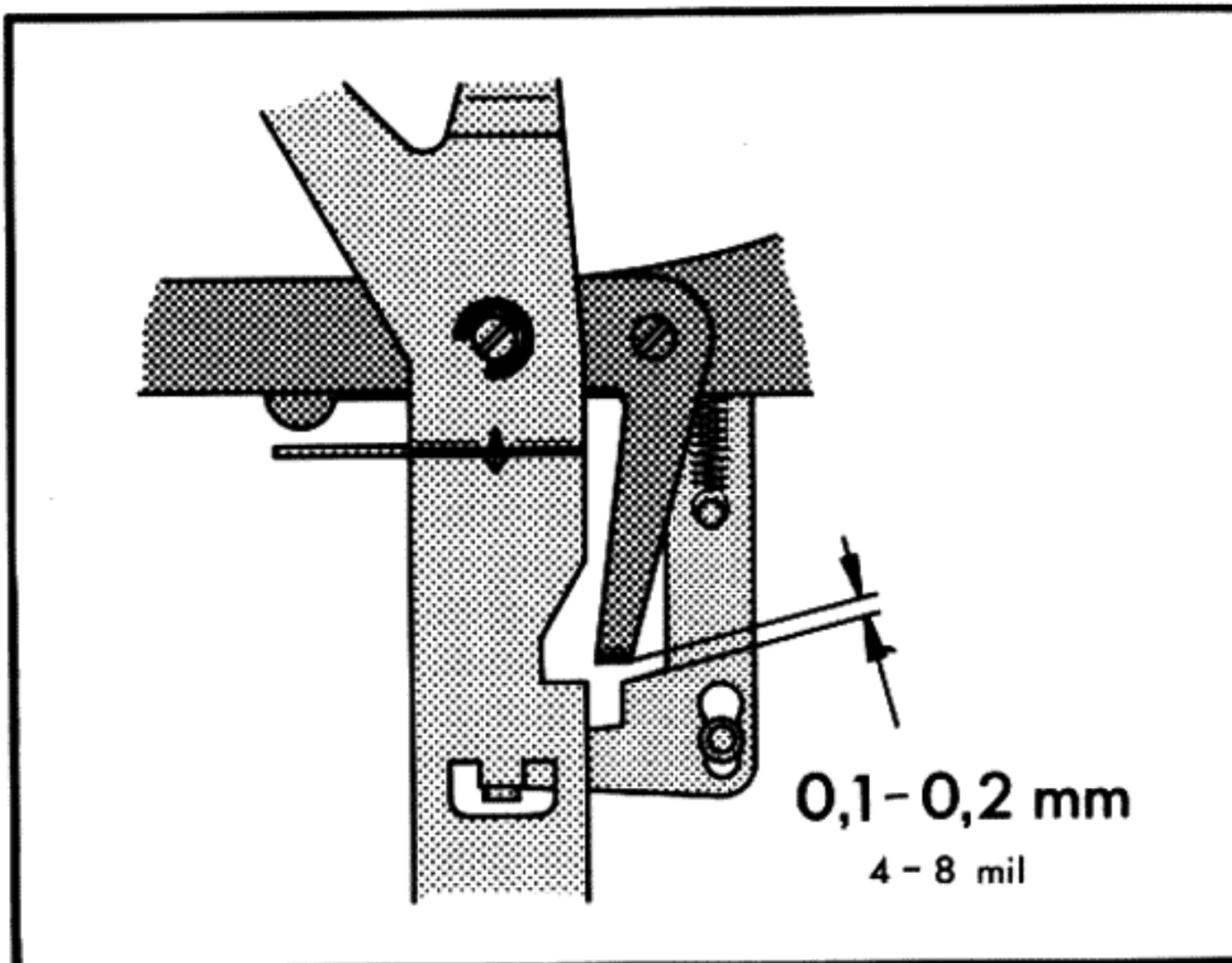


Fig. 23



**Defekt**

Die letzte Schallplatte des Stapels wird dauernd wiederholt

**Ursache**

Wechselachse defekt

**Beseitigung**

Wechselachse austauschen

**Defekt**

Schallplattenabwurf versagt

**Ursache**

Abwurfwippe hat zu kleinen Hub

**Beseitigung**

Mit Exzentrerschraube an der Abwurfwippe Hub regulieren. Die Einstellung ist richtig, wenn in 0-Stellung des Kurvenrades und verriegelter Wechselachse beim Hochdrücken des Wechselbolzens die drei Stützen der Wechselachse eine Längsbewegung von 0,2 mm ausführen.

**Defekt**

Schalttaste verriegelt sich in Stellung „stop“ bei auf der Stütze befindlichem Tonarm.

**Ursache**

Abstand zwischen Lappen des Schaltarmes (147) und dem Startwinkel (204) ist zu groß.

**Beseitigung**

In 0-Stellung des Kurvenrades den Lappen des Schaltarmes so justieren, daß der Abstand zum Startwinkel 0,1–0,2 mm beträgt.

**Defekt**

**Ursache**

**Beseitigung**

Tonarm bewegt sich bei Auflagekraft- und Antiskatingskala in 0-Stellung

a) von innen nach außen

a) Antiskatingeinrichtung dejustiert

a) Skatinghebel so justieren, daß Skatingfeder genau am Tonarmdrehpunkt angreift

b) von außen nach innen

b) Zu straffe Tonarmleitungen erzeugen ein Drehmoment

b) Tonarmleitungen locker verlegen

Während des Wechselvorganges und beim automatischen Auf- und Absetzen des Tonarmes machen sich Störgeräusche bemerkbar.

Kurzschließer dejustiert. Die Abstände zwischen den Schleiffedern und den Kurzschlußleisten am Kurzschließer sind zu groß

Durch Biegen der Kurzschlußleisten. Die Einstellung ist richtig, wenn in der Nullstellung des Kurvenrades der Abstand zwischen Schleiffedern und den Kurzschlußleisten am Kurzschließer ca. 0,5 mm beträgt. Kontaktfedern mit Pflegemittel (z. B. Kontakt 61) einsprühen und Justierung der Kurzschlußleisten prüfen.

Ursache	Defekt	Beseitigung
Keine Wiedergabe. Der Kurzschluß der Tonabnehmerleitungen wird nicht mehr aufgehoben	Abstand zwischen den Schleifedern und den Kurzschlußleisten am Kurzschließer fehlt oder ist zu gering	Durch Justieren der Kurzschlußleisten. Die Einstellung ist richtig, wenn in der Nullstellung des Kurvenrades der Abstand zwischen den Schleifedern und den Kurzschlußleisten am Kurzschließer ca. 0,5 mm beträgt.
Motor schaltet beim Aufsetzen auf die Stütze nicht ab	Entstörkondensator (im Netzschalter) ist defekt (Kurzschluß)	Entstörkondensator im Netzschalter durch neues Exemplar mit 10 000 pF 700 V ersetzen.
Akustische Rückkopplung	a) Chassisteile (z. B. auch Anschlußleitungen) streifen am Werkbrettausschnitt b) Anschlußleitungen sind zu straff gespannt	a) Werkbrettausschnitt nach den Angaben der Einbauanleitung ausrichten. Leitungen verlegen. b) Kabel lockern bzw. verlängern.
Der Tonarm schwenkt bei automatischem Einzelspiel (eingesteckte Mitlaufachse) in Stellung „s. p.“ nicht ein	Umschaltfeder auf der Sperrschiene (196) ist dejustiert	Umschaltfeder so justieren, daß beim Durchdrehen des Kurvenrades der hochgestellte Lappen des Umlenkhebels gerade nicht berührt wird (Gerät in Normallage)
Kein Schallplattenabwurf bei eingesteckter Wechselachse	Mode-Selector ist in Stellung „s. p.“ (single play)	normale Funktion
Tonarmlift spricht nicht an	Mode-Selector in Stellung „m. p.“ (multi play)	normale Funktion

## Ersatzteile

Pos.-Nr.	Art.-Nr.	Bezeichnung	Anzahl pro Gerät	Preis pro Stück DM
1	215 470	Abwurfsäule AS 12 . . . . .	1	9.—
2	213 895	Wechselachse AW 3 . . . . .	1	12.50
3	217 685	Stroboskopring 50 Hz . . . . .	1	6.80
	201 208	Ringblende . . . . .	1	5.15
4	216 506	Scheibe . . . . .	1	— .67
5	200 543	Sprengring . . . . .	1	— .01
6	218 310	Plattentellerbelag kpl. mit Stroboskopring 50 Hz . . . . .	1	10.60
	218 670	Plattentellerbelag kpl. mit Ringblende . . . . .	1	9.80
7	218 669	Plattenteller kpl. mit Belag und Ringblende . . . . .	1	46.50
	218 244	Plattenteller kpl. mit Belag und Stroboskopring 50 Hz . . . . .	1	48.—
8	216 742	Schalthebel links kpl. . . . .	1	2.40
9	216 741	Regulierknopf . . . . .	1	— .76
10	216 740	Halbmondring H 7 x 0,8 . . . . .	1	— .04
11	218 304	Regulierscheibe kpl. . . . .	1	— .32
12	218 480	Sicherungsscheibe gew. . . . .	1	— .02
13	219 036	Blende (Zoll) . . . . .	1	8.20
	219 037	Blende (Zentimeter) . . . . .	1	8.20

Pos.-Nr.	Art.-Nr.	Bezeichnung	Anzahl pro Gerät	Preis pro Stück DM
14	216 720	Einbauplatte kpl.	1	22.—
15	214 047	Halsschraube mit Einstich f. Federring	3	—,75
	214 211	Halsschraube mit Gewinde	3	—,75
16	201 095	Zentrierstück	1	—,60
17	201 101	Zentrierstift	1	2.80
18		Tonarm kpl. m. Lagerring und Ring wird nur lose als Pos. 59 und Pos. 45—58 geliefert		
19	219 065	Tonarmkopf kpl.	1	3.80
20	218 296	Kontaktplatte kpl. mit TA-Leitungen	1	2.40
21	201 132	Griff	1	—,19
22	210 182	Sicherungsscheibe gew.	1	—,03
23	210 630	Scheibe 4,2/8/0,5 St	1	—,02
24	210 197	Greifring G 4 x 0,8	1	—,02
25	219 927	Stütze kpl.	1	1,—
26	217 439	Steg	1	—,07
27	217 504	Dorn	1	—,20
28	210 362	Sechskantmutter M 3	6	—,02
29	216 510	Blattfeder	1	—,05
30	210 362	Sechskantmutter M 3	6	—,02
31	216 511	Gewindebolzen	1	—,22
32	213 512	Sechskantschraube M 4 x 8	2	—,06
33	213 512	Sechskantschraube M 4 x 8	2	—,06
34	210 366	Sechskantmutter M 4	8	—,01
35	210 362	Sechskantmutter M 3	6	—,02
36	210 362	Sechskantmutter M 3	6	—,02
37	210 624	Scheibe 4,2/7/0,3 St	6	—,02
38	200 718	Druckfeder	3	—,05
39	210 624	Scheibe 4,2/7/0,3 St	6	—,02
40	201 632	Gummischeibe	3	—,04
41	200 713	Scheibe	3	—,07
42	200 712	Federtopf	3	—,09
43	200 711	Federring	3	—,01
44	210 366	Sechskantmutter M 4	8	—,01
45	218 243	Gewicht kpl.	1	5.80
47	217 303	Dorn	1	—,75
48	216 545	Spannschraube	1	—,48
49	218 297	Federhaus kpl.	1	2.50
50	218 518	Ring kpl.	1	5.50
51	216 830	Gewindestift	2	—,11
52	216 834	Kontermutter hoch	1	—,31
53	216 829	Lagerschraube	1	—,34
54	217 600	Stellschraube	1	—,26
55	218 894	Sicherungsscheibe gew.	1	—,02
56	218 335	Lagerring kpl.	1	8.50
57	216 830	Gewindestift	2	—,11
58	216 831	Kontermutter	1	—,22
59	218 238	Tonarm kpl.	1	18.—
60	217 706	Isolierfolie	1	—,03
61	215 430	Halterung TK 14	1	5.80
62	216 770	Schalthebel rechts kpl. (start - stop)	2	2.35
63	216 770	Schalthebel rechts kpl. (Plattengrößen)	2	2.35
64	216 881	Griffstange kpl.	1	—,50
65	210 353	Sechskantmutter BM 2	1	—,01
66	218 827	Druckfeder	1	—,03
67	217 410	Drehknopf	1	1.40
68	218 239	Abdeckung kpl.	1	4.20
69	216 810	Lagerbuchse f. Tonarm	1	1.80
70	217 381	Rasthebel kpl.	1	—,23
71	217 386	Zugfeder	1	—,06
72	217 385	Rolle	1	—,10
73	217 601	Stellhebel kpl.	1	—,65
74	218 321	Sechskantmutter	1	—,06
75	213 260	Halbr. Kerbnagel 2 x 6	3	—,03
76	214 210	Transportsicherung kpl.	3	2.—
77	217 905	Dämpfungsstück	1	—,05
78	200 721	Gewindestück	4	—,09
79	200 728	Druckfeder	4	—,28
80	200 723	Gummidämpfer	4	—,19
81	200 722	Topf	4	—,28
82	220 163	Federaufhängung kpl. (Satz = 4 Stück)	1	6.—



Fig. 24 Explosionsdarstellung, Teile über der Platine

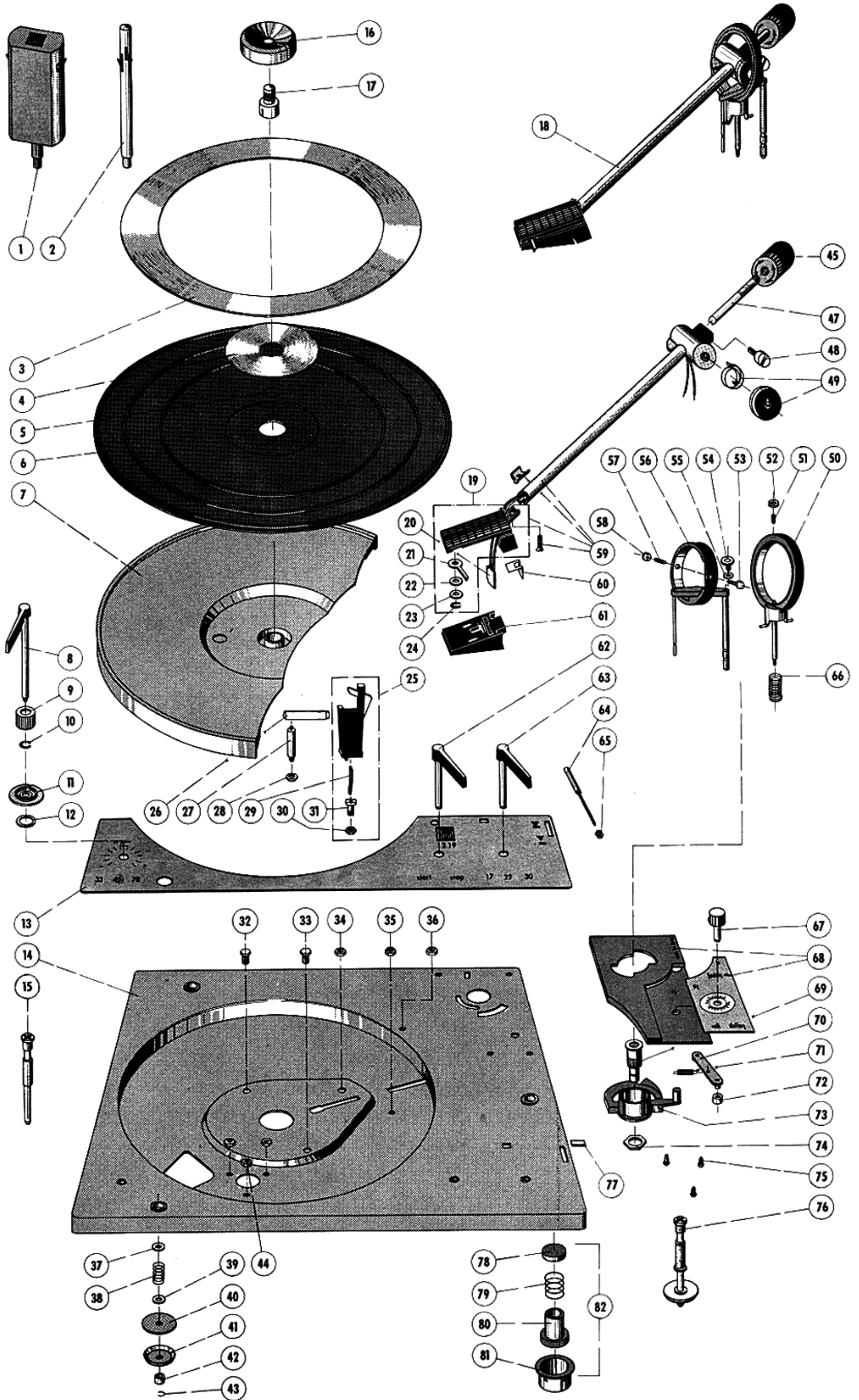
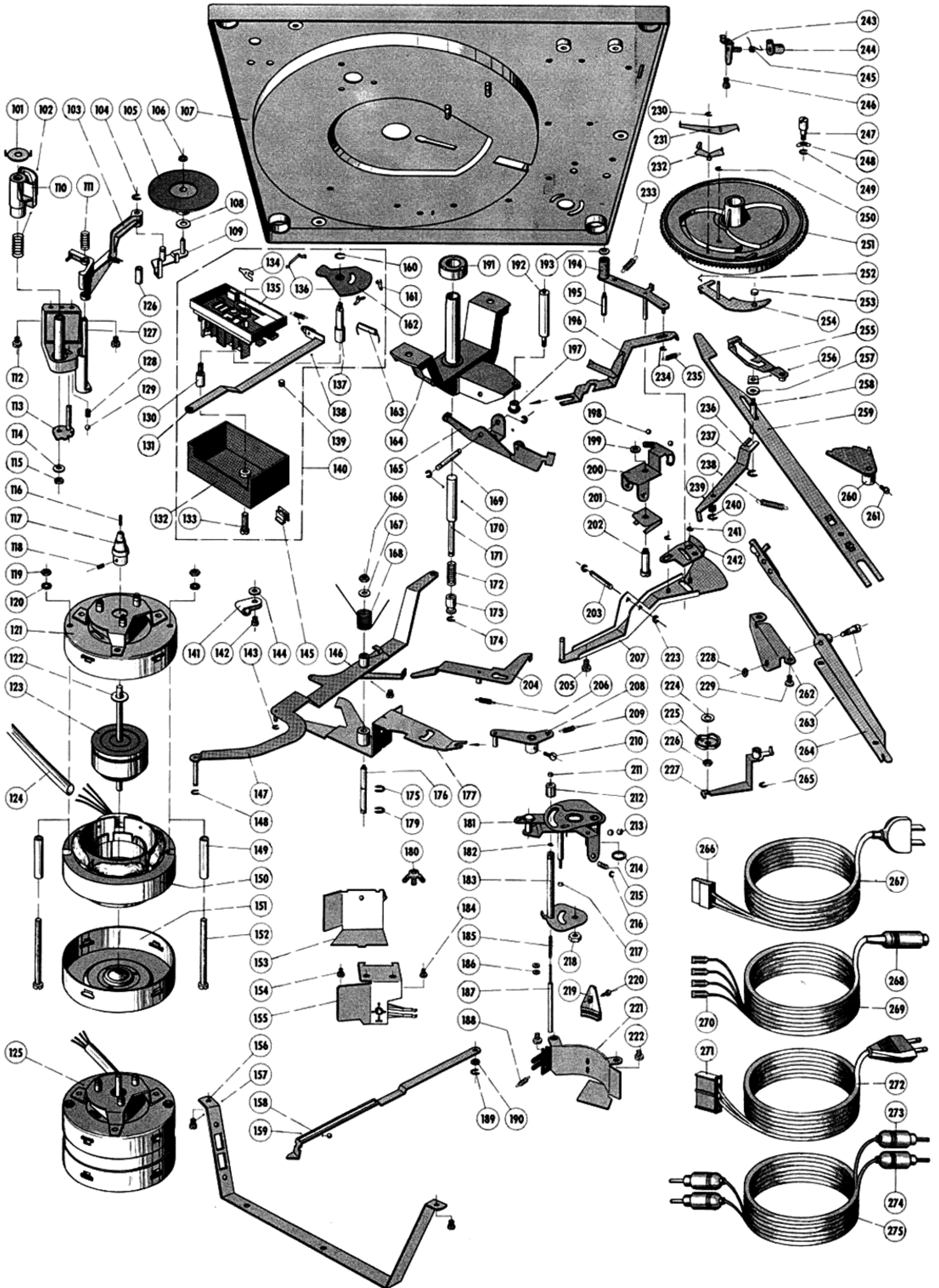


Fig. 25 Explosionsdarstellung, Teile unter der Platine



Pos.-Nr.	Art.-Nr.	Bezeichnung	Anzahl pro Gerät	Preis pro Stück DM
101	216 738	Regulierblech . . . . .	1	-.03
102	216 736	Druckfeder f. Umschaltsegment . . . . .	1	-.15
103	217 596	Umschalthebel kpl. . . . .	1	1.20
104	210 146	Idealscheibe 3,2 . . . . .	3	-.01
105	218 237	Treibrad kpl. . . . .	1	2.20
106	200 633	Sicherungsscheibe . . . . .	1	-.03
107	216 720	Einbauplatte kpl. . . . .	1	22.-
108	200 110	Gleitscheibe . . . . .	1	-.05
109	218 700	Schwenkhebel kpl. m. Treibradachse . . . . .	1	-.70
110	216 735	Umschaltsegment . . . . .	1	-.07
111	216 737	Druckfeder für Umschalthebel . . . . .	1	-.05
112	210 475	Zylinderschraube AM 3 x 5 . . . . .	6	-.02
113	216 746	Rastblech kpl. . . . .	1	-.40
114	210 642	Scheibe 4,2/10/1,5 St . . . . .	1	-.02
115	210 361	Sechskantmutter M 3 . . . . .	2	-.01
116	217 751	Gewindestift M 2,6 x 8 . . . . .	1	-.05
117	218 275	Antriebsrolle kpl. 50 Hz . . . . .	1	1.80
	218 276	Antriebsrolle kpl. 60 Hz . . . . .	1	1.80
118	210 220	Gewindestift M 2,6 x 3,5 . . . . .	1	-.02
119	210 366	Sechskantmutter BM 4 . . . . .	8	-.01
120	210 161	Zahnscheibe 4,3 . . . . .	2	-.01
121	216 278	Gehäuseschale oben kpl. . . . .	1	4.80
122	203 923	Scheibe 4,2/12/1 F . . . . .	1	-.03
123	218 322	Anker kpl. . . . .	1	8.-
124	216 303	Siliconschlauch . . . . .	1	-.04
125	218 326	Synchronmotor kpl. . . . .	1	35.50
126	218 702	Isolierschlauch . . . . .	1	-.02
127	216 556	Träger kpl. . . . .	1	2.10
128	218 629	Druckfeder für Rastung . . . . .	1	-.02
129	209 358	Kugel 4 mm Ø . . . . .	3	-.05
130	214 181	Schraubenbolzen . . . . .	1	-.15
131	217 502	Schaltchiene kpl. . . . .	1	-.20
132	217 062	Deckel f. Netzschalter m. Spannungswähler . . . . .	1	1.20
	214 207	Deckel f. Netzschalter ohne Spannungswähler . . . . .	1	1.-
133	210 492	Zylinderschraube AM 3 x 15 . . . . .	1	-.02
134	213 966	Schnappfeder . . . . .	1	-.10
135	217 060	Schalterplatte m. Spannungswähler . . . . .	1	4.20
	214 206	Schalterplatte o. Spannungswähler . . . . .	1	3.-
136	214 176	Rastfeder . . . . .	1	-.06
137	214 173	Schaltachse . . . . .	1	-.08
138	213 968	Zugfeder . . . . .	1	-.05
139	218 986	Rolle für Schaltchiene . . . . .	1	-.04
140	218 327	Netzschalter kpl. mit Spannungswähler . . . . .	1	6.40
	214 205	Netzschalter kpl. ohne Spannungswähler . . . . .	1	4.20
141	210 098	Plastikschelle für Netzkabel . . . . .	2	-.09
142	210 475	Zylinderschraube AM 3 x 5 . . . . .	6	-.02
143	210 145	Idealscheibe 2,3 . . . . .	14	-.01
144	210 586	Scheibe 3,2/7/0,5 St . . . . .	3	-.01
145	213 978	Sperrstück klein . . . . .	1	-.05
	213 979	Sperrstück groß . . . . .	1	-.10
146	210 475	Zylinderschraube AM 3 x 5 . . . . .	6	-.02
147	218 308	Schaltarm kpl. . . . .	1	2.80
148	210 145	Idealscheibe 2,3 . . . . .	14	-.01
149	213 510	Isolierschlauch . . . . .	2	-.03
150	218 323	Stator kpl. . . . .	1	16.-
151	216 276	Gehäuseschale unten kpl. . . . .	1	2.80
152	211 553	Zylinderschraube AM 4 x 48 . . . . .	2	-.05
153	216 901	Abschirmblech . . . . .	1	-.45
154	210 475	Zylinderschraube AM 3 x 5 . . . . .	6	-.02
155	218 242	Kurzschließer kpl. . . . .	1	2.30
156	217 530	Ständer . . . . .	1	-.90
	217 801	Ständer mit Cynchbuchsen . . . . .	1	1.90
157	210 472	Zylinderschraube AM 3 x 4 . . . . .	2	-.02
158	217 216	Abstellschiene . . . . .	1	-.82
159	209 358	Kugel 4 mm Ø . . . . .	3	-.05
160	210 196	Greifring 3 . . . . .	1	-.02
161	214 175	Kontaktfeder . . . . .	2	-.05
162	214 174	Kontaktträger . . . . .	1	-.38
163	203 725	Kondensator 10000 pF 700 V . . . . .	1	-.55

Pos.-Nr.	Art.-Nr.	Bezeichnung	Anzahl pro Gerät	Preis pro Stück DM
164	219 096	Lagerbrücke kpl.	1	5.70
165	216 758	Abwurfwippe kpl.	1	-.60
166	210 362	Sechskantmutter BM 3	5	-.02
167	210 586	Scheibe 3,2/7/0,5 St	3	-.01
168	216 787	Schenkelfeder	1	-.07
169	217 813	Achse	1	-.06
170	210 145	Idealscheibe 2,3	14	-.01
171	216 756	Wechselbolzen kpl.	1	-.38
172	213 920	Druckfeder	1	-.02
173	213 921	Buchse	1	-.10
174	210 145	Idealscheibe 2,3	14	-.01
175	210 147	Idealscheibe 4	3	-.01
176	216 778	Rillennachse	1	-.20
177	216 788	Umschalthebel kpl.	1	-.80
179	210 147	Idealscheibe 4	3	-.01
180	211 614	Lötöse	1	-.02
181	218 240	Segment kpl.	1	4.50
182	210 144	Idealscheibe 1,9	1	-.01
183	219 862	Liftplatte kpl. m. Heberbolzen	1	2.20
184	210 475	Zylinderschraube AM 3 x 5	6	-.02
185	216 853	Druckfeder	1	-.03
186	219 822	Scheibe 2,1/3,8/0,4 St	2	-.02
187	216 849	Heberbolzen kpl.	1	-.40
188	216 796	Zugfeder	2	-.06
189	210 145	Idealscheibe 2,3	14	-.01
190	201 187	Gleitscheibe	1	-.03
191	200 554	Kugellager	1	1.68
192	216 761	Lagerpfeiler	1	-.25
193	210 609	Scheibe 3,2/10/1 St	1	-.01
194	219 077	Ausgleicharm kpl.	1	-.38
195	219 073	Achse	1	-.06
196	218 151	Sperrschiene kpl.	1	1.10
197	218 150	Ansatzmutter	1	-.10
198	209 358	Kugel 4 mm Ø	3	-.05
199	210 586	Scheibe 3,2/7/0,5 St	3	-.01
200	216 857	Lagerbock f. Haupthebel	1	-.60
201	216 858	Blattfeder	1	-.24
202	219 074	Ansatzschraube	1	-.10
203	216 864	Achse	1	-.07
204	216 793	Startwinkel kpl.	1	-.65
205	210 469	Zylinderschraube AM 3 x 3	4	-.02
206	216 796	Zugfeder	2	-.06
207	218 241	Haupthebel kpl.	1	1.60
208	216 773	Einschalthebel kpl.	1	-.28
209	216 777	Zugfeder	1	-.08
210	218 583	Zylinderschraube AM 3 x 4 mit Ringschneide	2	-.05
211	216 844	Steuerpimpel	2	-.06
212	218 318	Stellhülse	1	-.06
213	211 718	Kugel 3 mm Ø	2	-.02
214	216 845	Gummiring	1	-.07
215	201 183	Zugfeder f. Antiskating	1	-.09
216	201 184	Einstellscheibe	1	-.05
217	216 844	Steuerpimpel	2	-.06
218	210 366	Sechskantmutter M 4	8	-.01
219	218 485	Führungsstück	1	-.15
220	210 283	Linienblechschraube B 2,9 x 6,5	1	-.02
221	219 079	Schutzschild kpl.	1	-.70
222	210 469	Zylinderschraube AM 3 x 3	4	-.02
223	210 145	Idealscheibe 2,3	14	-.01
224	216 867	Sicherungsscheibe gew.	1	-.02
225	216 868	Kurvenscheibe	1	-.65
226	210 361	Sechskantmutter M 3	2	-.01
227	216 869	Skatinghebel kpl.	1	-.32
228	210 362	Sechskantmutter BM 3	5	-.02
229	210 511	Zylinderschraube AM 4 x 4	1	-.02
230	210 142	Idealscheibe 1,2	1	-.01
231	218 787	Abstellhebel	1	-.07
232	216 765	Reibplatte kpl.	1	-.23
233	216 777	Zugfeder für Ausgleicharm	1	-.08

Pos.-Nr.	Art.-Nr.	Bezeichnung	Anzahl pro Gerät	Preis pro Stück DM
234	210 145	Idealscheibe 2,3 . . . . .	14	-.01
235	218 154	Zugfeder . . . . .	1	-.04
236	217 547	Kipphebel . . . . .	1	-.07
237	210 146	Idealscheibe 3,2 . . . . .	3	-.01
238	200 453	Zugfeder f. Stellschiene . . . . .	1	-.06
239	218 834	Druckfeder . . . . .	1	-.05
240	210 145	Idealscheibe 2,3 . . . . .	14	-.01
241	210 145	Idealscheibe 2,3 . . . . .	14	-.01
242	217 225	Ausgleichplatte . . . . .	1	-.12
243	216 875	Lagerbock kpl. . . . .	1	-.60
244	216 878	Hubkurve kpl. . . . .	1	-.40
245	217 296	Schenkelfeder . . . . .	1	-.08
246	210 469	Zylinderschraube AM 3 x 3 . . . . .	4	-.02
247	201 159	Stellschraube f. Absenkvorrichtung . . . . .	1	-.09
248	210 187	Sicherungsscheibe gew. . . . .	1	-.02
249	210 147	Idealscheibe 4 . . . . .	3	-.01
250	210 145	Idealscheibe 2,3 . . . . .	14	-.01
251	218 295	Kurvenrad kpl. . . . .	1	6.40
252	200 522	Schnappfeder . . . . .	1	-.03
253	200 650	Gummitülle . . . . .	1	-.14
254	214 203	Umlenkhebel kpl. mit Gummitülle . . . . .	1	-.40
255	216 791	Klinke kpl. . . . .	1	-.40
256	219 049	Vierkantstück . . . . .	1	-.10
257	219 083	Scheibe 3,2/13/0,5 St . . . . .	1	-.02
258	219 050	Schraubenbolzen . . . . .	1	-.07
259	216 803	Stellschiene kpl. . . . .	1	1.40
260	216 800	Einstellhebel kpl. . . . .	1	1.05
261	218 583	Zylinderschraube AM 3 x 4 m. Ringschneide . . . . .	2	-.05
262	216 886	Lagerbock f. Verbindungshebel . . . . .	1	-.60
263	217 227	Ansatzschraube . . . . .	1	-.10
264	216 888	Verbindungshebel kpl. . . . .	1	1.10
265	210 146	Idealscheibe 3,2 . . . . .	3	-.01
266	209 457	Innengehäuse f. AMP-Stecker . . . . .	1	-.47
267	207 311	Netzkabel AMP- u. Flachstecker und Erdleitung . . . . .	1	2.80
	213 984	Netzkabel m. Dual- u. Flachstecker u. Erdleitung . . . . .	1	2.80
268	209 424	Zwergstecker f. Tonabnehmerkabel (5-polig) . . . . .	1	<b>1.09</b>
269	207 303	Tonabnehmerkabel m. Zwergstecker (steckbar) . . . . .	1	<b>5.30</b>
270	209 436	Flachsteckhülse . . . . .	4	-.05
271	213 980	Buchsengehäuse . . . . .	1	-.20
272	220 142	Netzkabel kpl. . . . .	1	2.90
273	209 425	Cynchstecker (gelb) f. Tonabnehmerkabel . . . . .	2	<b>-.68</b>
274	209 426	Cynchstecker (rot) f. Tonabnehmerkabel . . . . .	2	<b>-.68</b>
275	207 299	Tonabnehmerkabel mit Cynchstecker (steckbar) . . . . .	1	<b>6.50</b>
*	218 320	Verpackungskarton kpl. . . . .	1	5.80
*	218 402	Stroboskopscheibe klein 60 Hz . . . . .		1.50
*	214 120	Abstandsrollen und Schrauben für TA-Befestigung . . . . .	1	-.50
*	217 794	Einbauanweisung . . . . .		
*	217 795	Bedienungsanleitung 4-sprachig . . . . .		
*	217 807	Bedienungsanleitung Canade . . . . .		
*	217 802	Bedienungsanleitung UAP . . . . .		

Änderungen vorbehalten  
\* Teile nicht abgebildet

Die Notierungen verstehen sich ohne MwSt. freibleibend netto (Warengruppe F) ab Werk mit Ausnahme der fettgedruckten, bei denen es sich um Bruttopreise (Warengruppe E) handelt.

## Schmieranweisung

Das Gerät wird im Werk an allen Lager- und Gleitstellen ausreichend geschmiert. Ein Ergänzen der Öle und Fette ist bei normalem Gebrauch des Plattenspielers erst nach etwa 2 Jahren erforderlich, da die wichtigsten Lagerstellen (Motorlager) mit Ölspeicherbuchsen ausgerüstet sind.

Lagerstellen und Gleitflächen sollen eher sparsam als reichlich mit Schmierstoffen versehen werden. Wichtig ist, daß keinerlei Öle und Fette auf die Friktionsflächen des Treibrades, der Antriebsrolle und des Plattentellers kommen, weil sonst Schlupf entsteht. Auch sollte das Berühren dieser Teile aus den gleichen Gründen vermieden werden.

Für das Nachschmieren sind folgende Schmiermittel zu verwenden:

- ① Wacker-Siliconöl AK 300 000
- ② Haftöl Renotac Nr. 342
- ③ BP Super Viskostatik 10 W/30
- ④ Shell Alvania Nr. 2
- ⑤ Isoflex PDP 40

Bei der Verwendung unterschiedlicher Schmierstoffe treten häufig chemische Zersetzungs-Vorgänge ein.

Um Schmierpannen zu vermeiden, empfehlen wir die Verwendung der unten angegebenen Original-Schmierstoffe.

Fig. 26 Schmierstellen über der Platine

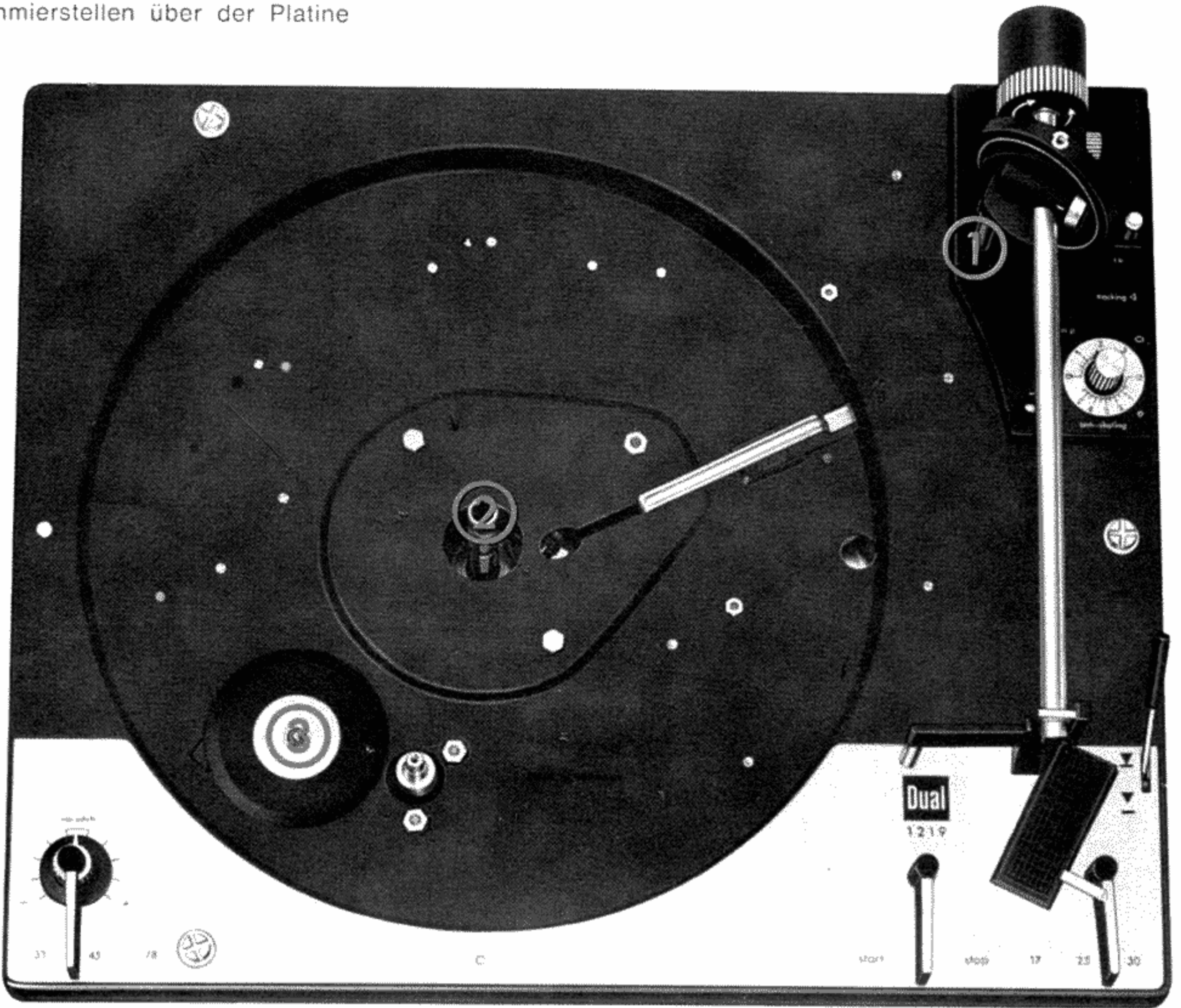


Fig. 27 Schmierstellen unter der Platine

